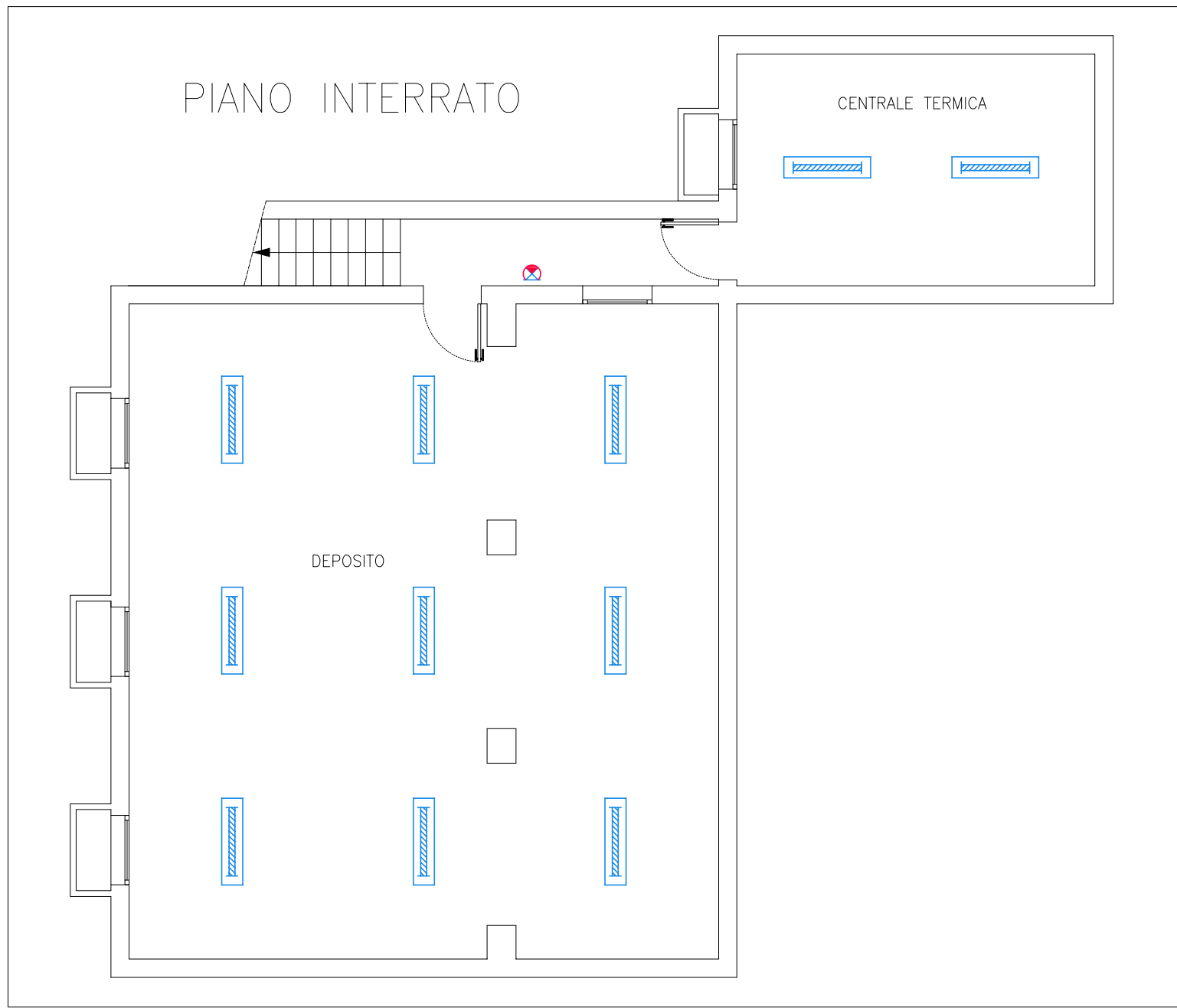
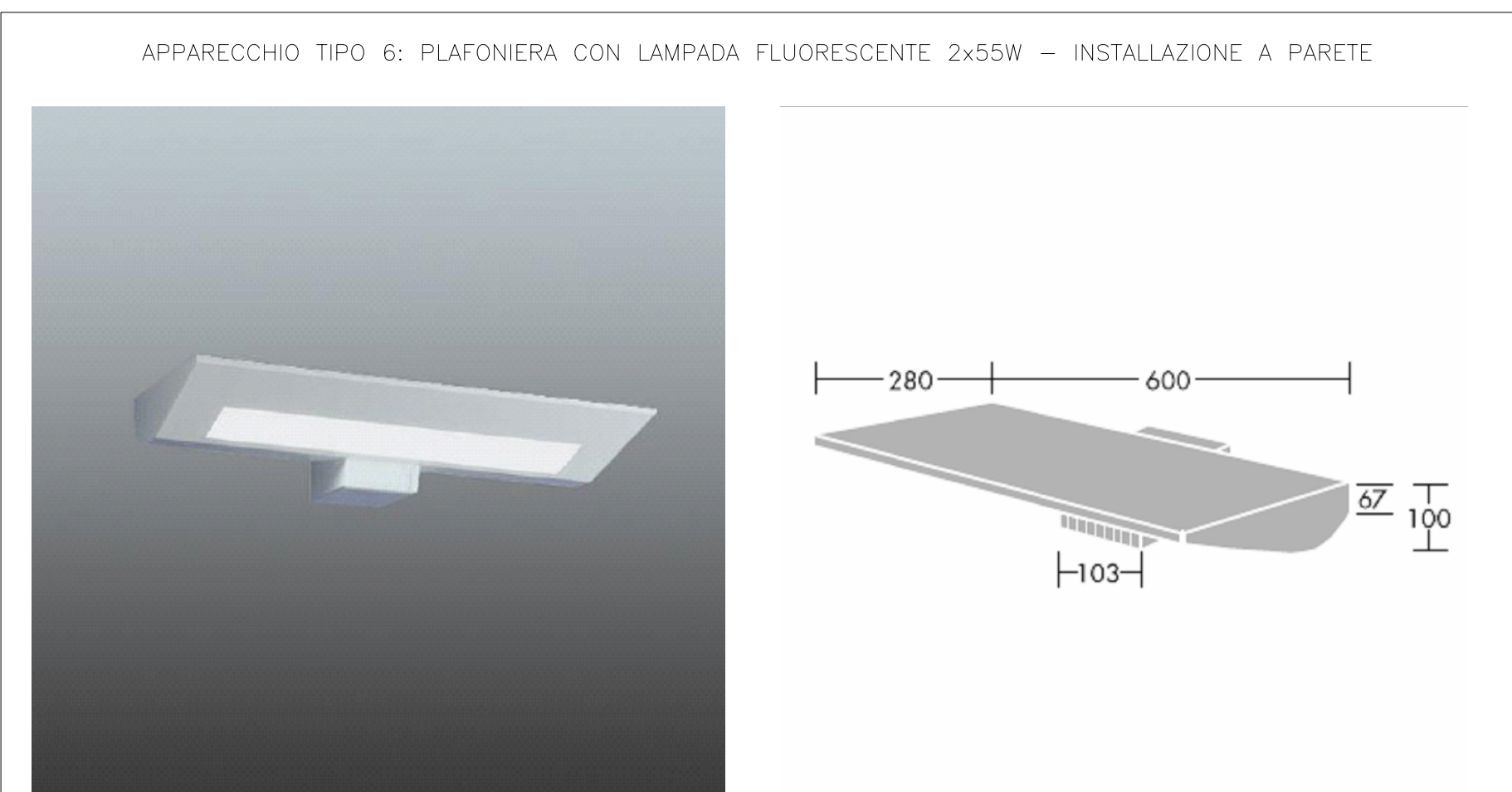
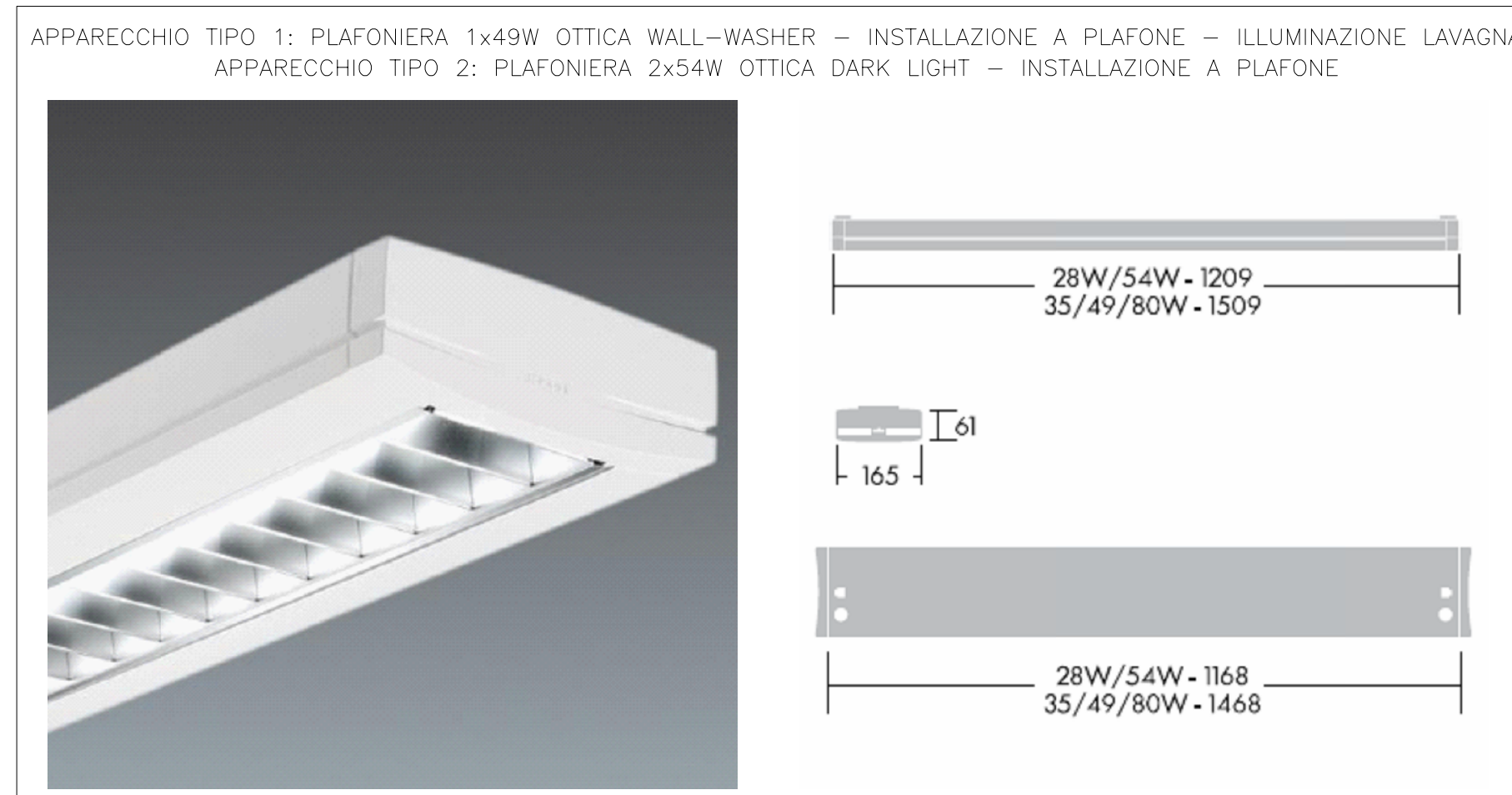
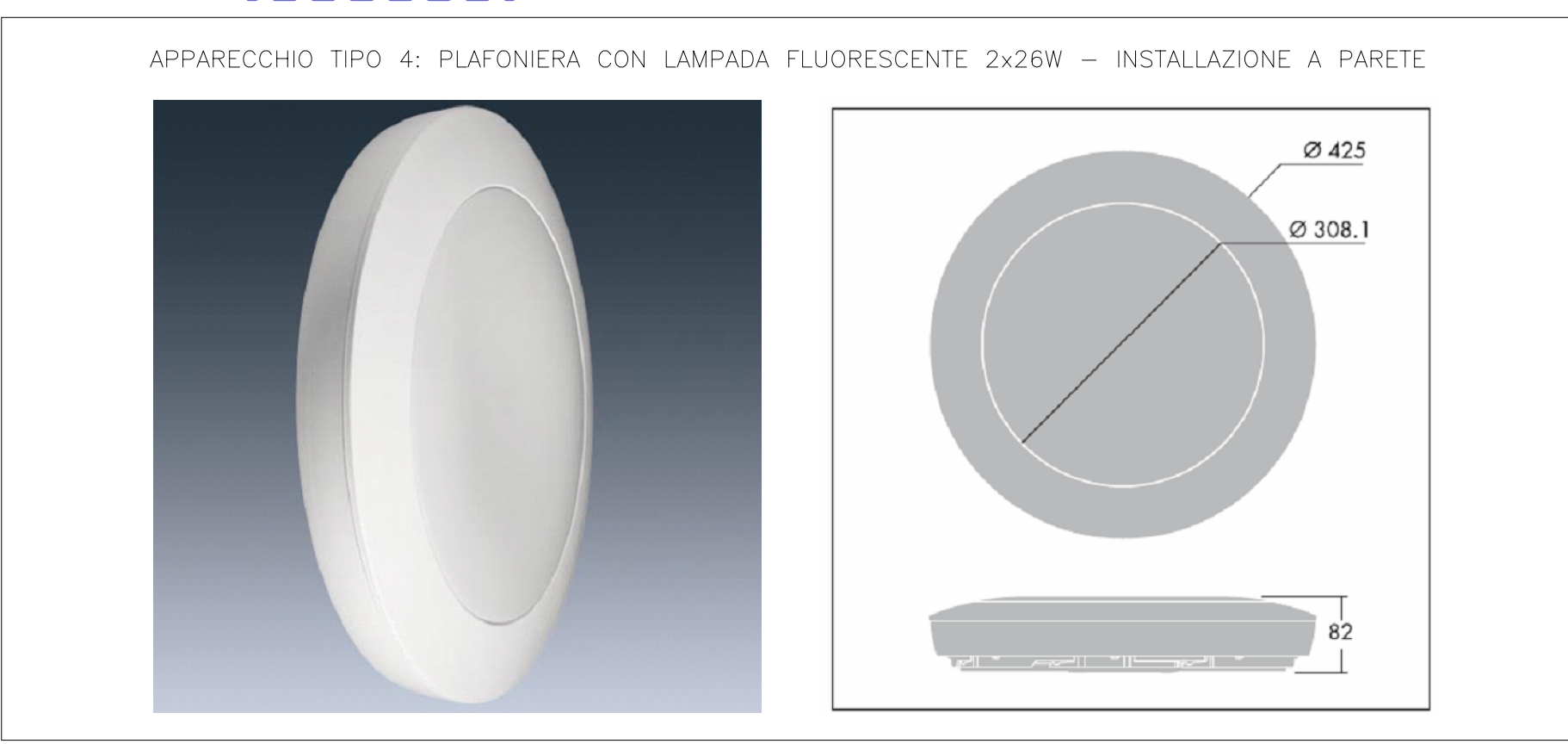


LEGENDA	
	APPARECCHIO TIPO 1: PLAFONIERA 1x49W OTTICA WALL-WASHER - INSTALLAZIONE A PLAFONE - ILLUMINAZIONE LAVAGNA
	APPARECCHIO TIPO 2: PLAFONIERA 2x54W OTTICA DARK LIGHT - INSTALLAZIONE A PLAFONE
	APPARECCHIO TIPO 3: FARETTO AD INCASSO A CONTROSOFFITTO CON LAMPADA A BASSO CONSUMO DA 2x18W
	APPARECCHIO TIPO 4: PLAFONIERA CON LAMPADA FLUORESCENTE 2x26W - INSTALLAZIONE A PARETE
	APPARECCHIO TIPO 5: FARETTO AD INCASSO A PAVIMENTO CON LAMPADA A LED DA 2W
	APPARECCHIO TIPO 6: PLAFONIERA CON LAMPADA FLUORESCENTE 2x55W - INSTALLAZIONE A PARETE
	APPARECCHIO TIPO 7: PLAFONIERA 2x58W - IP65

LEGENDA NUOVE DOTAZIONI	
	NUOVA DOTAZIONE 1
	NUOVA DOTAZIONE 2
	NUOVA DOTAZIONE 3
	NUOVA DOTAZIONE 4
	NUOVA DOTAZIONE 5
	NUOVA DOTAZIONE 6
	NUOVA DOTAZIONE 7



IL COMMITTENTE
AMMINISTRAZIONE DI MALO

COMUNE DI MALO
PROVINCIA DI VICENZA

I PROGETTISTI
ATI "A31 worlto@m"
PAOLO CENSI
LUCA PELLEGRINI
LUCA MENGOLZZO
MARCO DELLAI
PAOLO MOSELE

NUOVA SCUOLA PRIMARIA
CON CENTRO POLIFUNZIONALE A
MOLINA DI MALO

PROGETTO ESECUTIVO
data: 07 Settembre 2011
aggiornata a Gennaio 2012

LOCALIZZAZIONE
Viale dell'Industria

TAVOLA N.
D.25.3.

SCALA
1:100

OGGETTO
IMPIANTO ELETTRICO
APPARECCHI ILLUMINANTI
ILLUMINAZIONE NORMALE

IL RESPONSABILE UNICO
DEL PROCEDIMENTO
GEOM. GIOVANNI TONIOLO

Il committente con la firma che segue dichiara di dare il suo consenso al trattamento dei dati personali inclusi nella presente domanda ed allegati, e di quelli che in futuro verranno richiesti in forma scritta, secondo quanto prescritto all'art. 11 della legge n. 675/96

A termini di legge si riservano la proprietà di questo elaborato grafico con divieto di riprodurlo anche parzialmente, e comunque renderlo noto a terzi o a ditte concorrenti senza nostra espressa autorizzazione.