



PROVINCIA DI VICENZA
AREA SERVIZI AL CITTADINO E AL TERRITORIO
SETTORE AMBIENTE - SERVIZIO AMBIENTE E TERRITORIO

Partita IVA e Codice Fiscale: 00496080243
Domicilio Fiscale e Uffici: Palazzo Godi - Nievole, Contrà Gazzolle, 1 – 36100 Vicenza

Indirizzo di posta elettronica certificata: provincia.vicenza@cert.ip-veneto.net

ALLEGATO EMISSIONI IN ATMOSFERA

Il presente allegato, definito come “*Allegato Emissioni in atmosfera*” e costituente parte integrante e sostanziale del provvedimento provinciale finalizzato al rilascio dell'Autorizzazione Unica Ambientale, riporta i limiti, le prescrizioni e le condizioni da osservare nell'ambito delle emissioni in atmosfera provenienti dall'Impresa IND.I.A. Spa nello stabilimento sito in Via Vicenza 8/12, nel comune di Malo.

RIFERIMENTI NORMATIVI:

Decreto Legislativo 3 aprile 2006 n. 152, Parte V, e successive modifiche ed integrazioni, in particolare il Decreto Legislativo 29 giugno 2010, n.128.

Legge Regionale 33/85.

ANALISI DELLA DOCUMENTAZIONE RICEVUTA AGLI ATTI DA PARTE DELL'IMPRESA E CONSIDERAZIONI:

- Lo stabilimento in esame risulta autorizzato con il provvedimento AUA n.15AM26708 del 04/08/2016.
- La ditta effettua attività di produzione di semilavorati ornamentali e sistemi modulari in metallo per l'edilizia e l'architettura, con fasi di:
 - stampaggio a caldo (camini nn.1/2/17);
 - elettroerosione a tuffo (camino n.3);
 - sabbiatura (camino n.16 con filtro a cartucce);
 - martellatura (camini nn.18/20);
 - verniciatura (camino n.4), con utilizzo di prodotti inferiore a 1 kg/g;
 - finitura (camini nn.9/10/12/13/15/21);
 - ulteriori operazioni meccaniche, con emissioni diffuse in ambiente di lavoro.
- La modifica riguarda:
 - l'installazione di n.4 saldatrici automatiche (camino n.22);
 - l'installazione di n.3 magli automatici, con emissioni convogliate all'esistente camino n.20, con contestuale adeguamento della portata.
 - l'adeguamento delle portate dei camini nn.12/13

ELENCO DEI PARERI RICEVUTI DA ALTRI ENTI E CONSIDERAZIONI:

- Il Comune di Malo con nota prot. n.37200 del 23/05/2017 ha espresso parere favorevole.
- Si richiama il parere espresso dalla Commissione Tecnica Provinciale per l'Ambiente nella seduta del 11.11.2010 in ordine all'applicazione delle modifiche intervenute con il D.Lgs. 128/10;

PRESCRIZIONI:

Il presente atto è subordinato all'osservanza delle seguenti prescrizioni da parte del gestore:

1. I valori di emissione degli inquinanti e delle portate non dovranno essere superiori a:

Camino n.	Quota (m)	Portata (Nm ³ /h)*	Parametri	Limiti (mg/Nm ³)
1	8	4.800	Polveri e nebbie oleose	10
2	8	8.000	Polveri e nebbie oleose	10

Camino n.	Quota (m)	Portata (Nm ³ /h)*	Parametri	Limiti (mg/Nm ³)
3	8	3.600	Polveri e nebbie oleose	10
9	8	4.700	Polveri	10
10	8	800	Polveri	10
12/13	8	700	Polveri	10
15	8	1.900	Polveri	20
16	8	3.900	Polveri	20
17	8	4.400	Polveri e nebbie oleose	10
18	12	2.500	Polveri	20
20	12	7.000	Polveri	20
21	8	700	Polveri	10
22	8	4.000	Polveri	10

* La portata autorizzata si considera rispettata qualora rientri in un range di variabilità di $\pm 20\%$. A fronte di riscontri analitici con portate riscontrate superiori, il limite di emissione dovrà essere modulato proporzionalmente secondo la formula indicata nell'art. 271, comma 13, del D.Lgs. 152/06.

2. Deve essere comunicata con almeno 15 giorni di anticipo alla Provincia ed all'ARPAV, la data di messa in esercizio dei nuovi impianti (**comunicazione di avvio impianto**). Il termine per la messa a regime dell'impianto coincide con la messa in esercizio dello stesso.
3. Deve essere effettuato un controllo analitico nei primi dieci giorni di marcia controllata dei nuovi impianti a regime, trasmettendone gli esiti alla Provincia entro i successivi 45 giorni (**comunicazione esiti primo controllo**) e dando comunicazione ad ARPAV con almeno 15 giorni d'anticipo della data in cui intende effettuare i prelievi.
4. Con riferimento alle ultime analisi effettuate, gli autocontrolli successivi delle emissioni sono previsti con cadenza triennale, annuale per il camino n.16. I dati relativi ai controlli devono essere riportati su apposito registro (**registro controlli analitici**) allegando i certificati analitici e tenuti a disposizione dell'autorità competente al controllo. Uno schema esemplificativo di tale registro è riportato in appendice 1 allegato VI parte V del D.Lgs. 152/06. Gli autocontrolli devono essere effettuati nelle più gravose condizioni di esercizio dell'impianto produttivo e dovranno essere determinate sia le portate degli effluenti, sia le concentrazioni degli inquinanti per i quali sono stabiliti limiti di emissione. Per i referti e le analisi si dovrà far riferimento, con carattere vincolante per quanto attiene ai contenuti, allo schema allegato.
5. Le metodologie di campionamento e analisi dovranno essere quelle indicate nella Delibera di Giunta Provinciale n.173 del 22/05/2012, riportate nel sito specifico www.provincia.vicenza.it/ente/la-struttura-della-provincia/servizi/ambiente-1/emissioni-in-atmosfera-controlli-analitici-1/; tali metodiche faranno in ogni caso fede in fase di contraddittorio. L'azienda potrà altresì proporre metodiche analitiche diverse, previa comunicazione ad ARPAV, la quale si esprimerà formalmente in merito; il numero minimo dei punti per la misura dei diversi parametri (es. velocità, portata) dovrà soddisfare quanto indicato nella norma UNI 10169 e smi.
6. La sezione di campionamento dovrà rispettare quanto previsto al punto 3.5 dell'allegato 6 alla parte 5 del D.Lgs.152/06; per ogni punto di controllo e prelievo dovrà essere garantita la presenza, in alternativa, o di una bocchetta di prelievo dotata di tronchetto filettato, munito di tappo e saldato al camino, o di flangia universale di dimensioni unificate dotata di fori passanti e di controflangia cieca per la chiusura, costruiti secondo quanto riportato in allegato; in caso di impossibilità tecnica l'azienda dovrà procedere a formulare una proposta alternativa secondo i criteri espressi Delibera di Giunta Provinciale n.173 del 22/05/2012 e riportati nel sito specifico www.provincia.vicenza.it/ente/la-struttura-della-provincia/servizi/ambiente-1/emissioni-in-atmosfera-controlli-analitici-1/. I punti di prelievo devono sempre essere accessibili in sicurezza da parte delle autorità competenti al controllo.

7. Ai sensi del comma 20 all'art. 271 del D.Lgs. 152/2006, se si verifica un superamento dei valori limite di emissione durante i controlli di competenza del gestore, le difformità tra i valori misurati ed i valori limite prescritti devono essere specificamente comunicate dalla ditta alla Provincia e all'ARPAV entro 24 ore dall'accertamento.
8. Deve sempre essere effettuata una corretta gestione e manutenzione dei sistemi di abbattimento autorizzati, secondo un apposito piano da tenere presso lo stabilimento e mettere a disposizione dell'autorità di controllo. Ogni interruzione del normale funzionamento degli impianti di abbattimento, compresa la manutenzione ordinaria e straordinaria, deve essere annotata su un apposito registro (**registro manutenzioni impianti di abbattimento**) da tenersi a disposizione dell'autorità competente al controllo. Uno schema esemplificativo di tale registro è riportato in appendice 2 allegato VI parte V del D.Lgs 152/06.
9. In caso di anomalie o guasti agli impianti il gestore deve darne comunicazione alla Provincia ed al dipartimento provinciale dell'ARPAV entro le otto ore successive. Qualora le anomalie di funzionamento siano tali da non garantire il rispetto dei limiti di emissione fissati, si dovrà procedere alla sospensione delle relative lavorazioni per il tempo necessario alla rimessa in efficienza. Le difformità accertate nei controlli analitici effettuate dal gestore devono essere comunicate entro 24 ore dall'accertamento.
10. Deve essere predisposto un registro (**registro materie prime**) in cui annotare, con frequenza almeno mensile, il consumo di materie prime relative alla fase di verniciatura, che dovrà essere inferiore a 10 Kg/giorno.
11. I limiti di emissione degli inquinanti non potranno in alcun caso essere conseguiti mediante diluizione (se non nella misura inevitabile dal punto di vista tecnologico e dell'esercizio).

AVVERTENZE:

- a) Il presente provvedimento è valido unicamente per quanto oggetto di richiesta e rappresentato nella documentazione allegata alla stessa; eventuali modifiche del ciclo e dell'attività produttiva dovranno essere oggetto di preventiva comunicazione, ovvero di domanda qualora sostanziali, come disposto al comma 8 dell'art. 269 del D.Lgs. 152/06, sulla base delle quali questa Amministrazione potrà procedere all'aggiornamento o al rinnovo del presente provvedimento.
- b) Quanto sopra è riferito unicamente alla normativa relativa alle emissioni e il presente provvedimento non sortisce alcun effetto sostitutivo di nulla osta, autorizzazioni, concessioni, pareri ed altro di competenza di altri Enti.
- c) Questa Amministrazione si riserva di intervenire con richieste di approfondimenti in ordine alla quota dei camini, a fronte di segnalazioni/accertamenti in cui venga messa in dubbio l'anzidetta circostanza di efficace dispersione, ritenuta garantita con la quota individuata.
- d) Per quanto non disposto con il provvedimento di Autorizzazione la ditta deve rispettare quanto previsto alla parte V del D.Lgs.152/06.
- e) Deve essere preventivamente comunicata a questa Provincia, ogni eventuale variazione relativa alla modifica della ragione sociale della ditta.
- f) L'eventuale trasferimento o ampliamento dello stabilimento comporta la presentazione di una nuova domanda di autorizzazione.
- g) La Provincia si riserva la facoltà di modificare ed integrare il presente provvedimento nel caso ciò si renda necessario a seguito di modifiche normative introdotte nella materia.

Sottoscritto dal Dirigente del Settore Ambiente
Dott. Angelo Macchia
con firma digitale

SCHEMA TIPO DI CERTIFICATO ANALITICO
(*importante considerare indicazioni sotto riportate)

Ditta: _____

Attività produttiva svolta: _____

Camino n. __Relativo all'impianto di _____

Campione 1 prelevato il _____ da _____

Durata del prelievo dalle ore _____ alle ore _____

Campione 2 prelevato il _____ da _____

Durata del prelievo dalle ore _____ alle ore _____

Campione 3 prelevato il _____ da _____

Durata del prelievo dalle ore _____ alle ore _____

Tipo e quantità di materie prime utilizzate nell'impianto durante il prelievo e che abbiano influenza sulle emissioni

Strumentazione usata per il prelievo _____

Metodiche utilizzate per il campionamento _____

Metodiche utilizzate per l'analisi _____

Risultati analitici

Portata delle emissioni _____

Temperatura fumi _____

Tenore di ossigeno* _____

Umidità _____

**(da riportare solo per processi di combustione)*

Inquinante 1 Valore di concentrazione medio

Flusso di massa

Inquinante 2 Valore di concentrazione medio

Flusso di massa

Inquinante 3 Valore di concentrazione medio

Flusso di massa

NOTE

Oltre alla data e alla firma, con timbro di iscrizione all'albo, del tecnico abilitato all'analisi, si dovrà allegare il verbale di campionamento e prelievo ed esprimere le seguenti determinazioni:

1. che le condizioni di marcia al momento del prelievo risultavano essere al regime massimo possibile od, eventualmente, motivare una situazione. difforme;
2. la presenza, o meno, ed il funzionamento, o meno, di eventuali impianti di abbattimento;
3. la motivazione sulla scelta degli inquinanti analizzati e giudizio sulla *loro* rappresentatività rispetto alla globalità dell'emissione ed al ciclo produttivo esaminato;
4. stima dell'errore standard nell'analisi;
5. motivazione delle eventuali difformità dei parametri tra quanto richiesto in sede di autorizzazione e quanto determinato al momento dell'analisi.

(*)

Nelle more dei decreti attuativi richiamati al punto 17 dell'art. 271 del D. Lgs 152/2006 per il campionamento manuale delle emissioni convogliate, tenuto conto di approfondimenti in merito effettuati con ARPAV si dispone quanto segue:

- il numero di prelievi o campioni da eseguire nel caso di campionamento manuale è di 3 per ciascuna misura. Ai fini del calcolo del valore di emissioni si deve considerare la media ottenuta da questi 3 campioni;
- il numero di prelievi o campioni è relativo a ciascun parametro o sostanza che si deve determinare per il confronto con il valore limite;
- il tempo di campionamento di norma deve essere di un' ora, tenuto conto che la concentrazione media è riferita, dal D.lgs 152/2006, ad un' ora di funzionamento dell' impianto nelle condizioni di esercizio più gravose.

N.B. tempi di campionamento diversi devono essere motivati

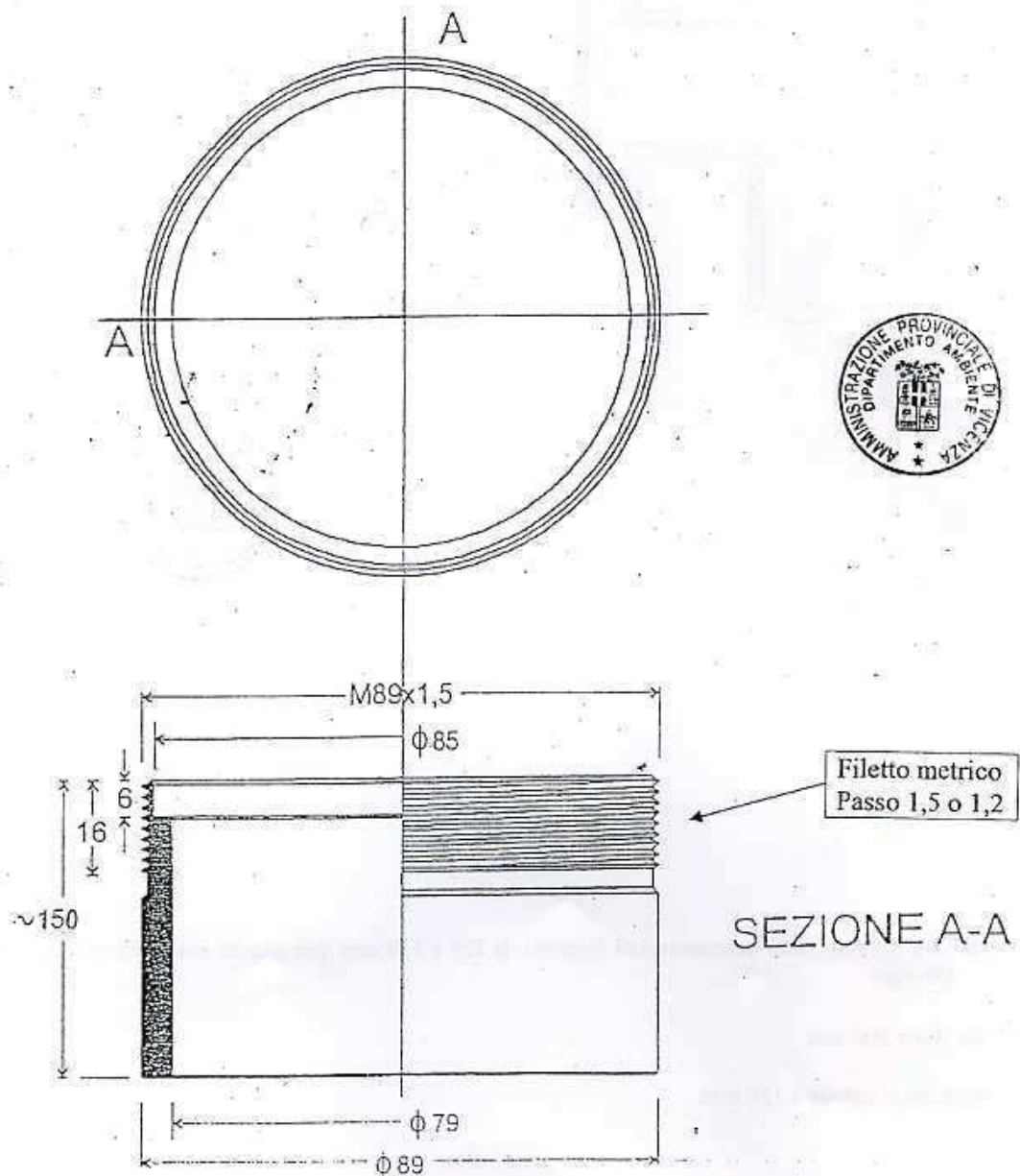
- CARATTERISTICHE DEL TRONCHETTO DI PRELIEVO.

TRONCHETTO FILETTATO

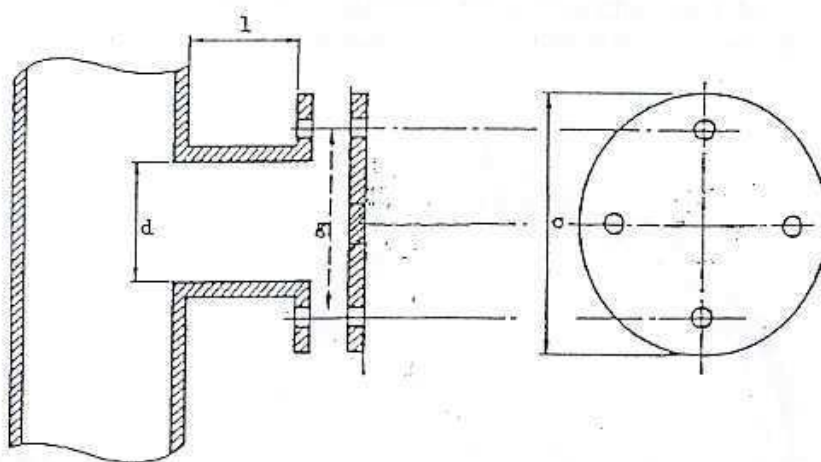
DA PREDISPORRE SUL CONDOTTO DI EMISSIONE
OGGETTO DI CONTROLLO

Completo di tappo femmina filettato e
flangia filettata con foro centrale da 80 mm

(che si possano avvitare al tronchetto anche alla temperatura di esercizio del condotto.)



- CARATTERISTICHE FLANGIA UNIVERSALE.



d = da 79 a 85 mm (sono raccomandati diametri da 125 a 130 mm per camini con diametro interno > 700 mm)

g = da 160 a 200 mm

l = inferiore o uguale a 120 mm