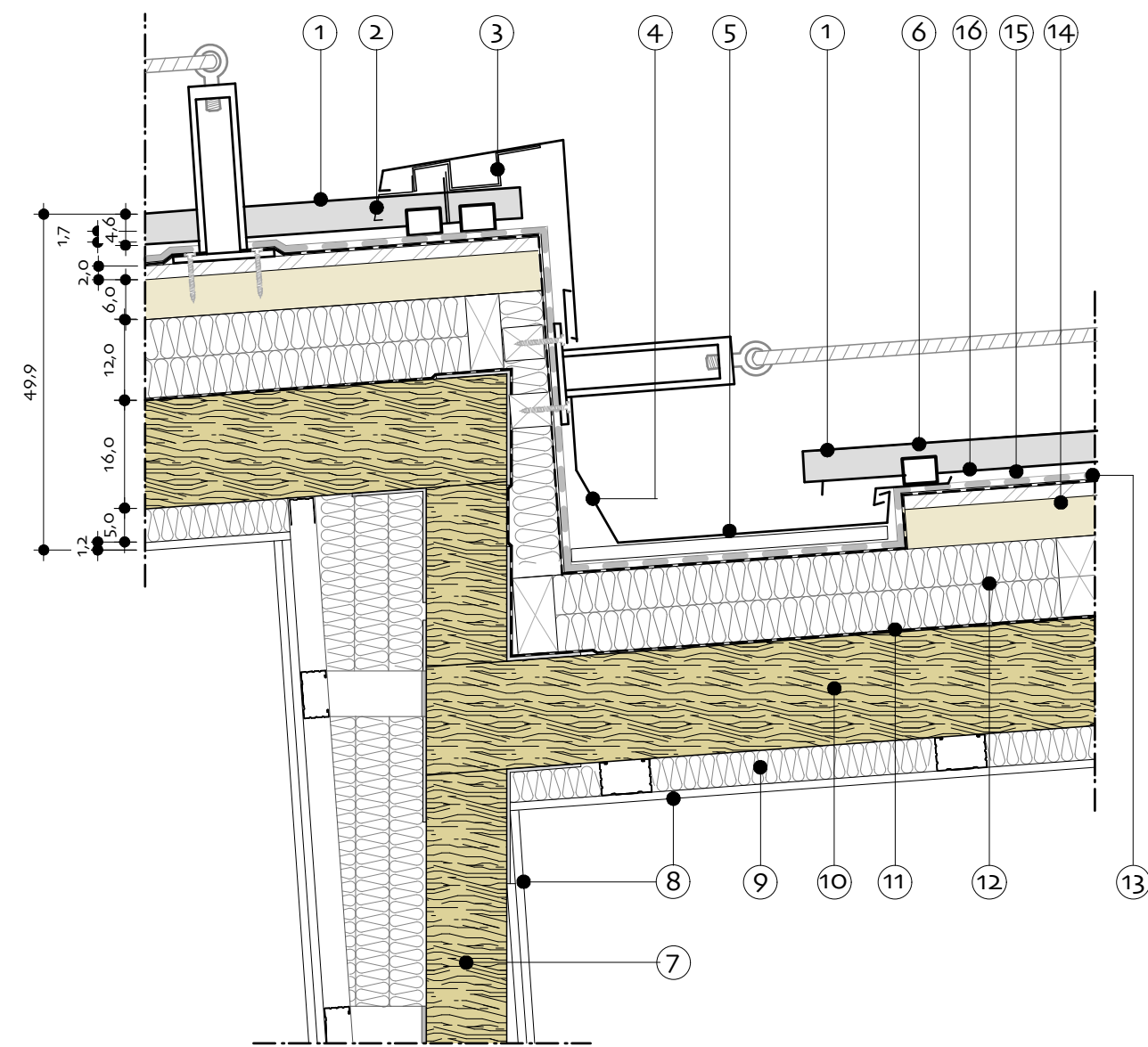
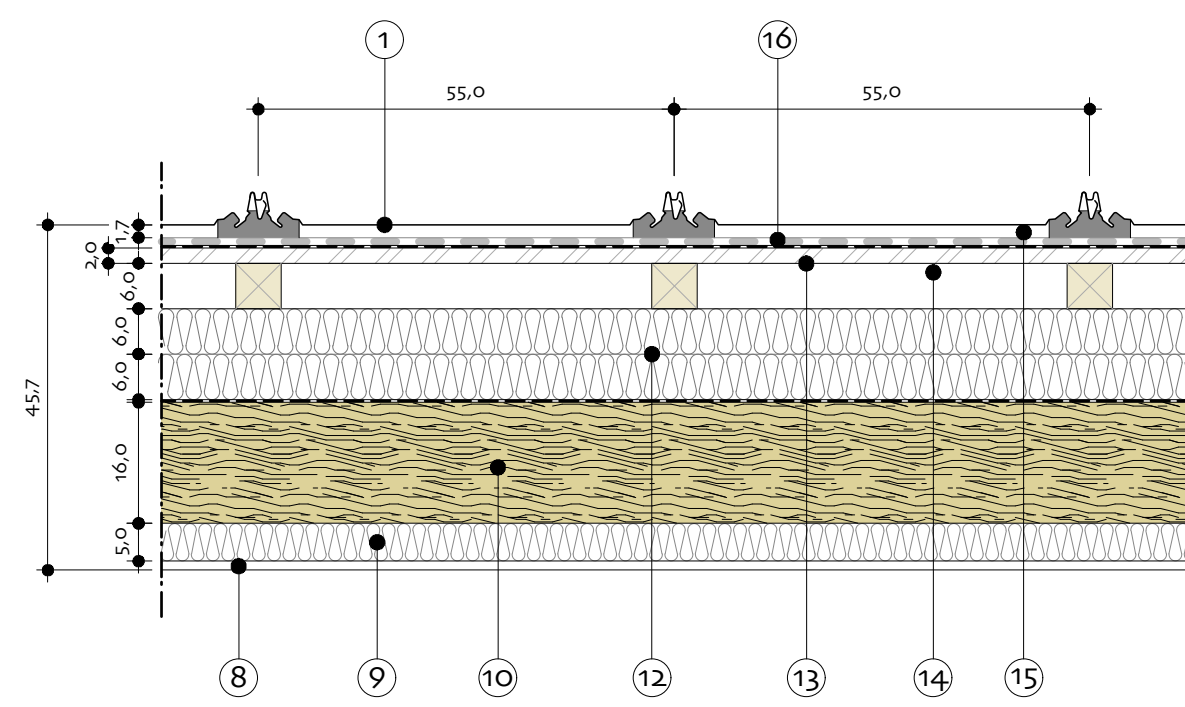


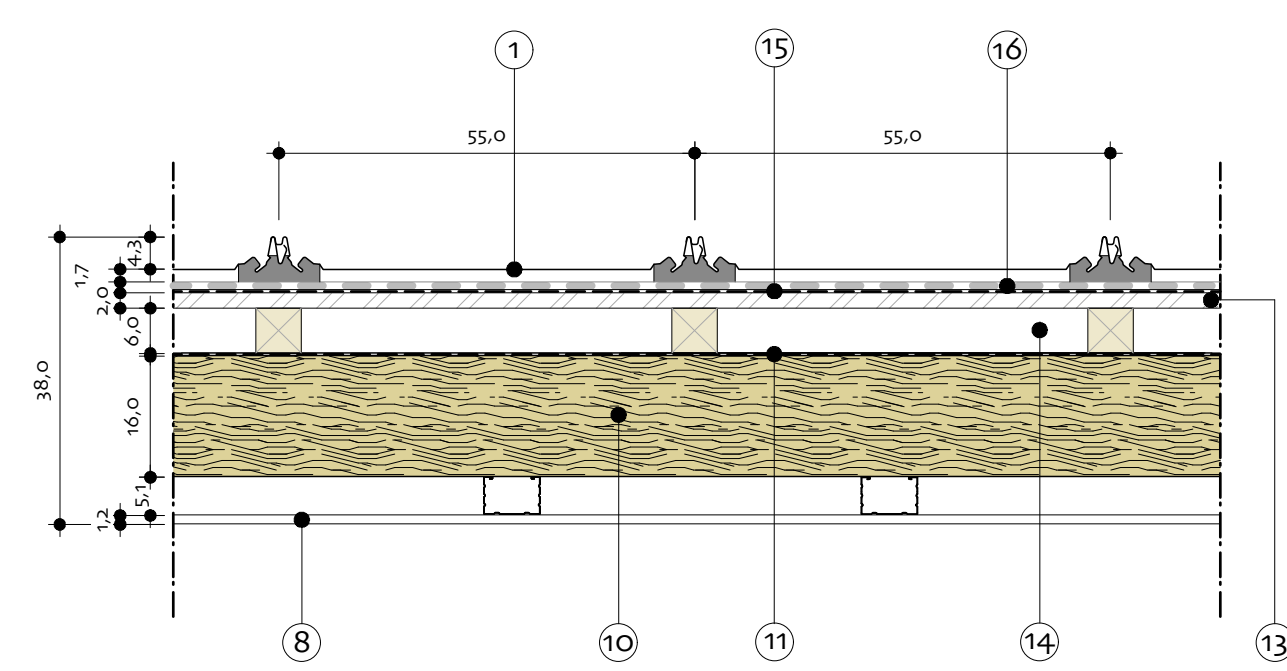
- 1 Lastra Riverclack 55
- 2 Scossalina dentellata
- 3 Staf 6 supporto lattoneria
- 4 Canale in latt. all. spess. 0,1 cm
- 5 Isolamento sottocanale
- 6 Staf 6 Riverclack
- 7 Parete tipo
- 8 Pannello in cartongesso
- 9 Isolante acustico
- 10 Solaio in legno lamellare in XLAM
- 11 Barriera al vapore
- 12 Pannello estruso tipo styrodur
- 13 Tavolato in legno
- 14 Aria in quiete
- 15 Impermeabilizzante bituminoso
- 16 Guaina anti rumore
- 17 Terminale di ancoraggio linea vita



Particolare COP 1 scala 1:10



Sezione trasversale COP 1 scala 1:10



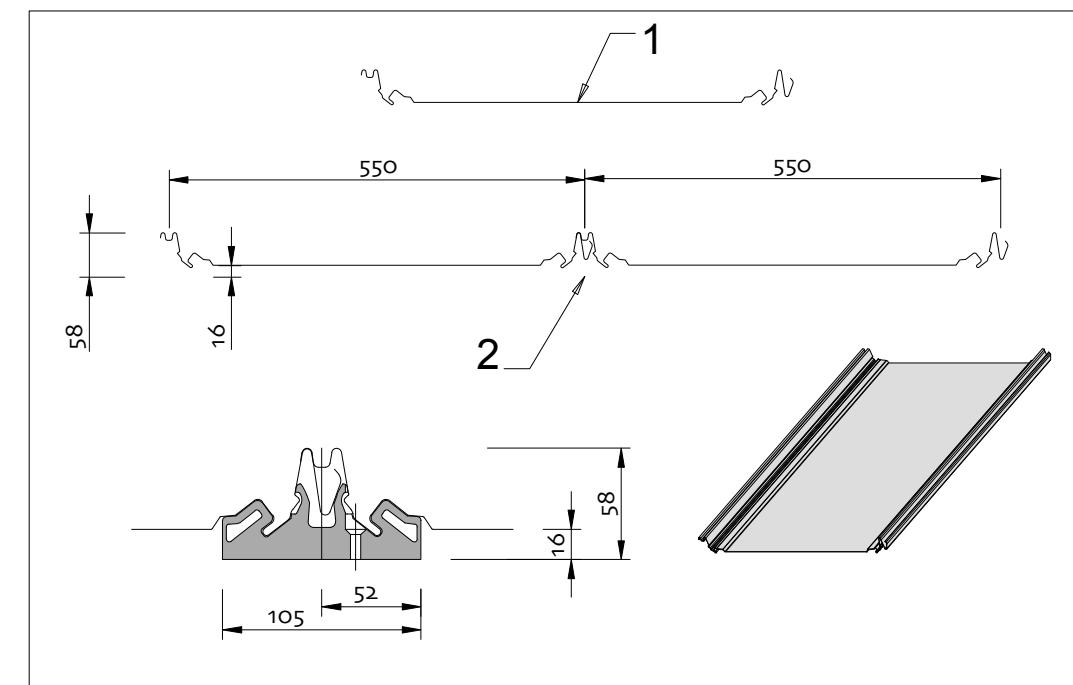
Particolare COP 2 scala 1:10

LEGENDA COPERTURE

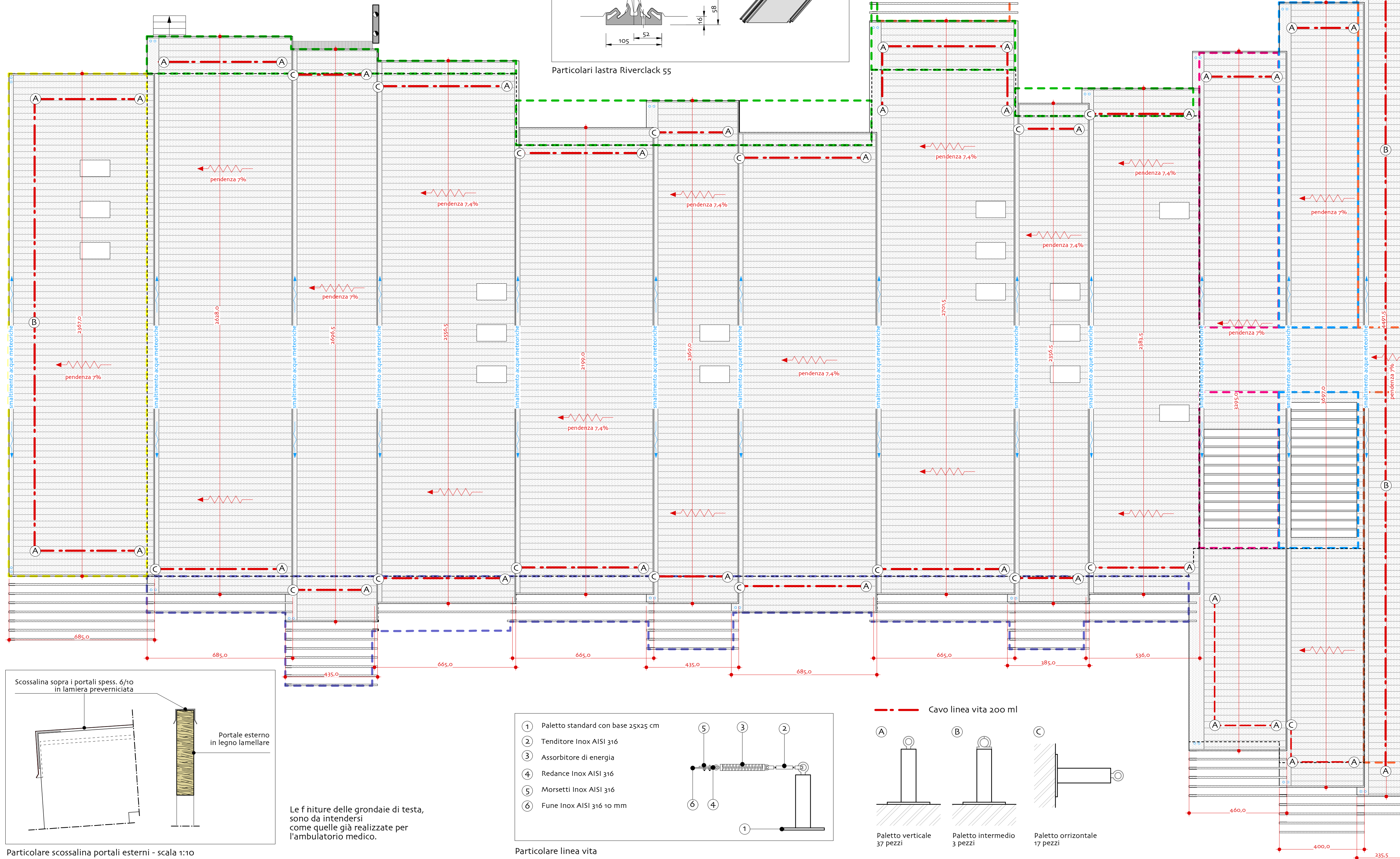
- tipo di copertura COP 1 tetto edifi Eio **COP 1**
- tipo di copertura COP 2 tetto periferici **COP 2**

LEGENDA NUOVE DOTAZIONI

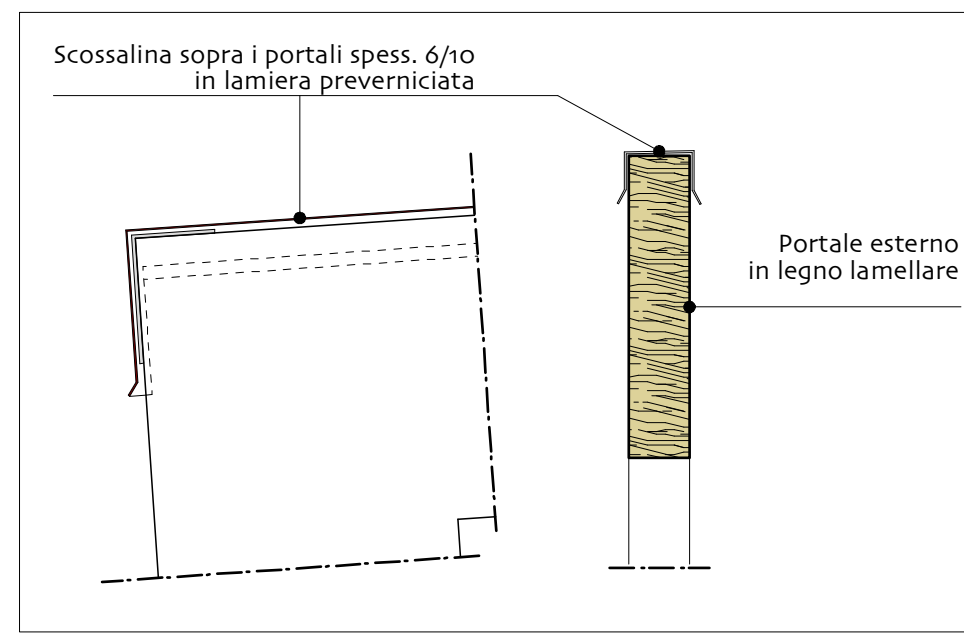
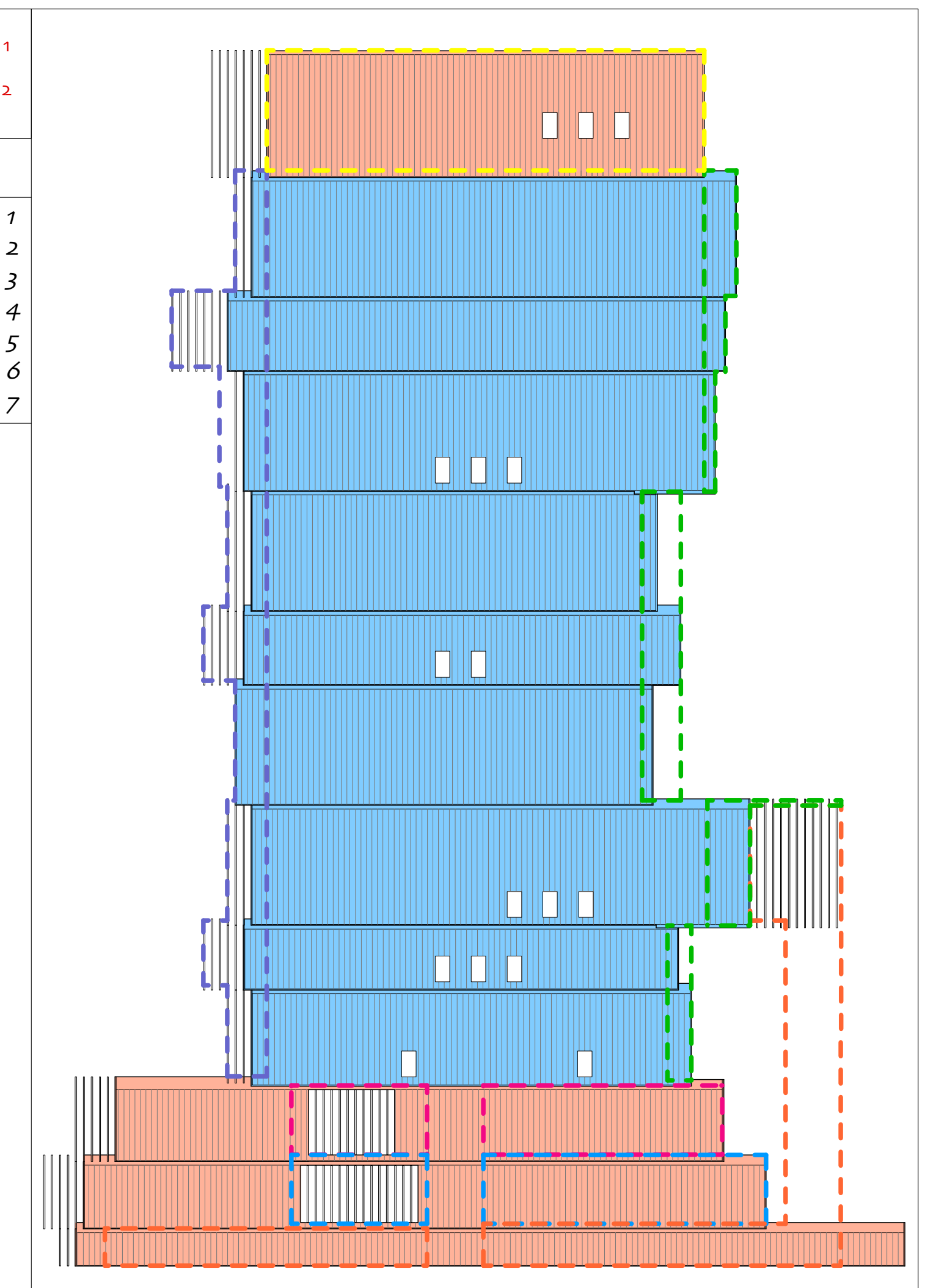
- NUOVA DOTAZIONE 1
- NUOVA DOTAZIONE 2
- NUOVA DOTAZIONE 3
- NUOVA DOTAZIONE 4
- NUOVA DOTAZIONE 5
- NUOVA DOTAZIONE 6
- NUOVA DOTAZIONE 7



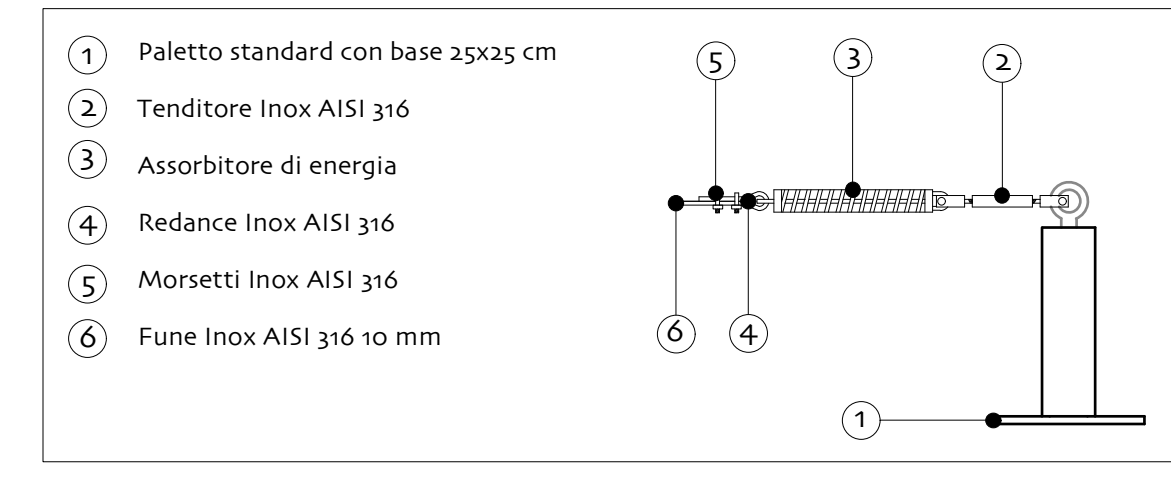
Particolari lastra Riverclack 55



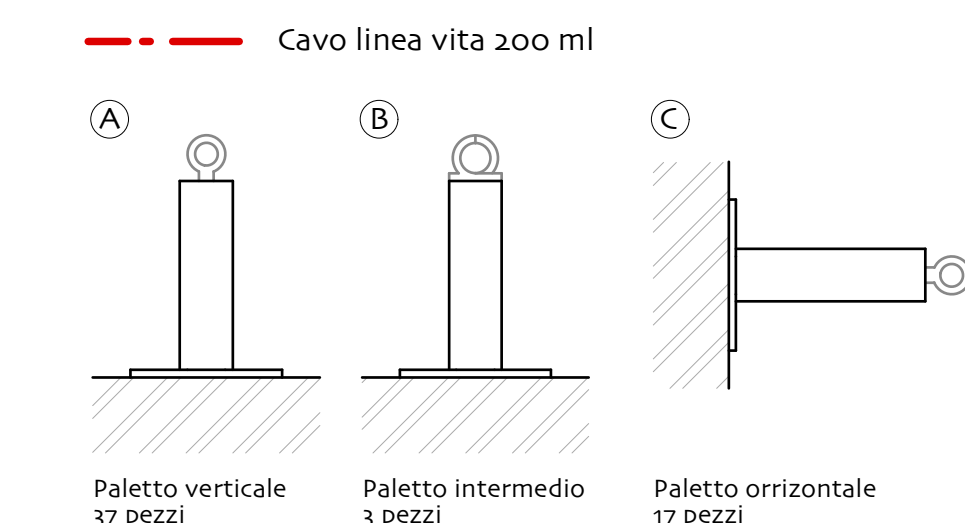
PLANIMETRIA GENERALE DEL PIANO TERRA 1:250



Particolare scossalina portali esterni - scala 1:10



Particolare linea vita



Paletto verticale 37 pezzi  
Paletto intermedio 3 pezzi  
Paletto orizzontale 17 pezzi

IL COMMITTENTE  
AMMINISTRAZIONE DI  
MALO

COMUNE DI MALO  
PROVINCIA DI VICENZA

NUOVA SCUOLA PRIMARIA  
CON CENTRO POLIFUNZIONALE  
A MOLINA DI MALO

I PROGETTISTI  
ATI "A31 worke@m"  
PAOLO CENSI  
LUCA PELLEGRINI  
LUCA MENEGUZZO  
MARCO DELLAI  
PAOLO MOSELE

PROGETTO DEFINITIVO  
data: 07 Settembre 2011  
aggiornata a Gennaio 2012

LOCALIZZAZIONE  
Viale dell'Industria

TAVOLA N.  
**D.21.3.**

SCALA  
1:100

OGGETTO  
**PIANTA DELLA COPERTURA**

IL RESPONSABILE UNICO  
DEL PROCEDIMENTO  
GEOM. GIOVANNI TONOLO

A31