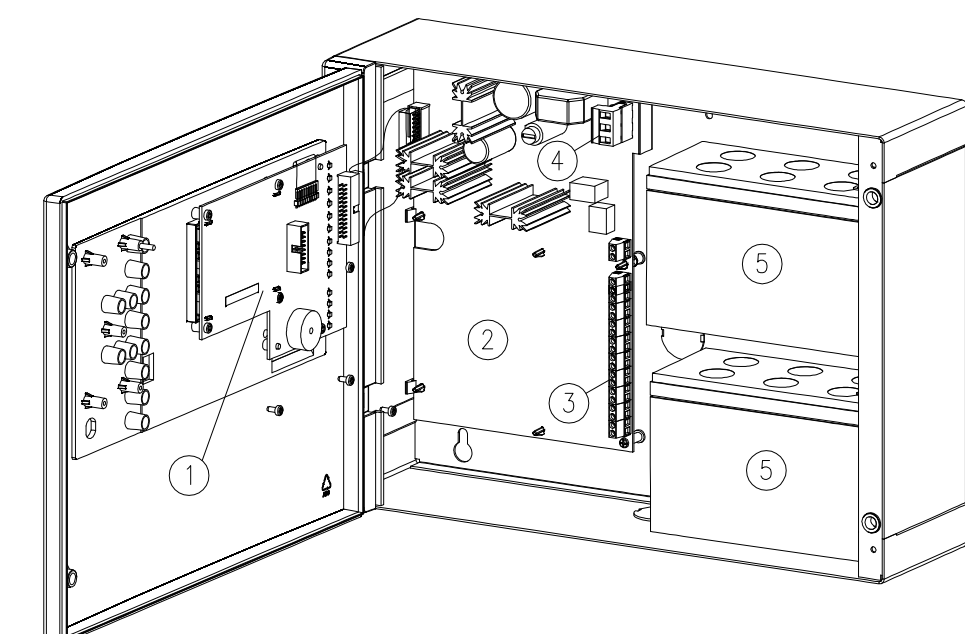
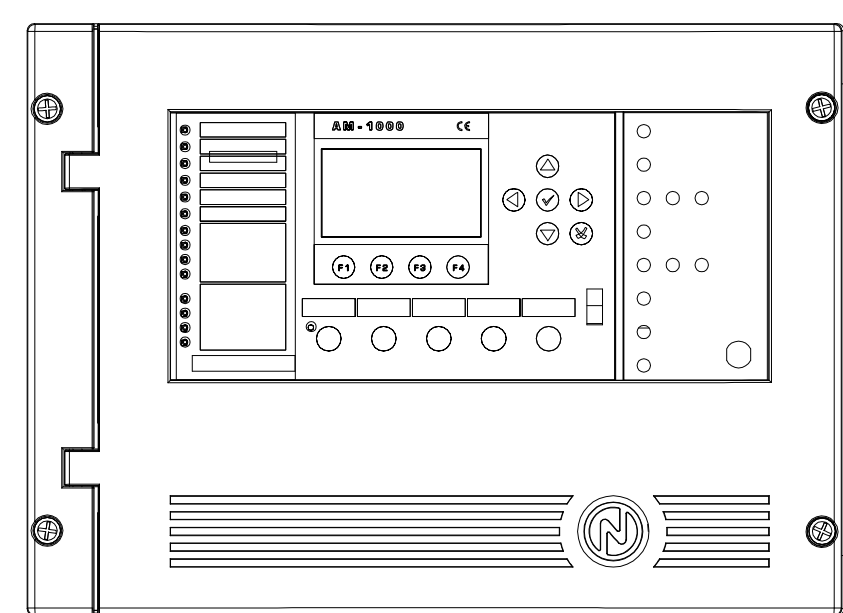


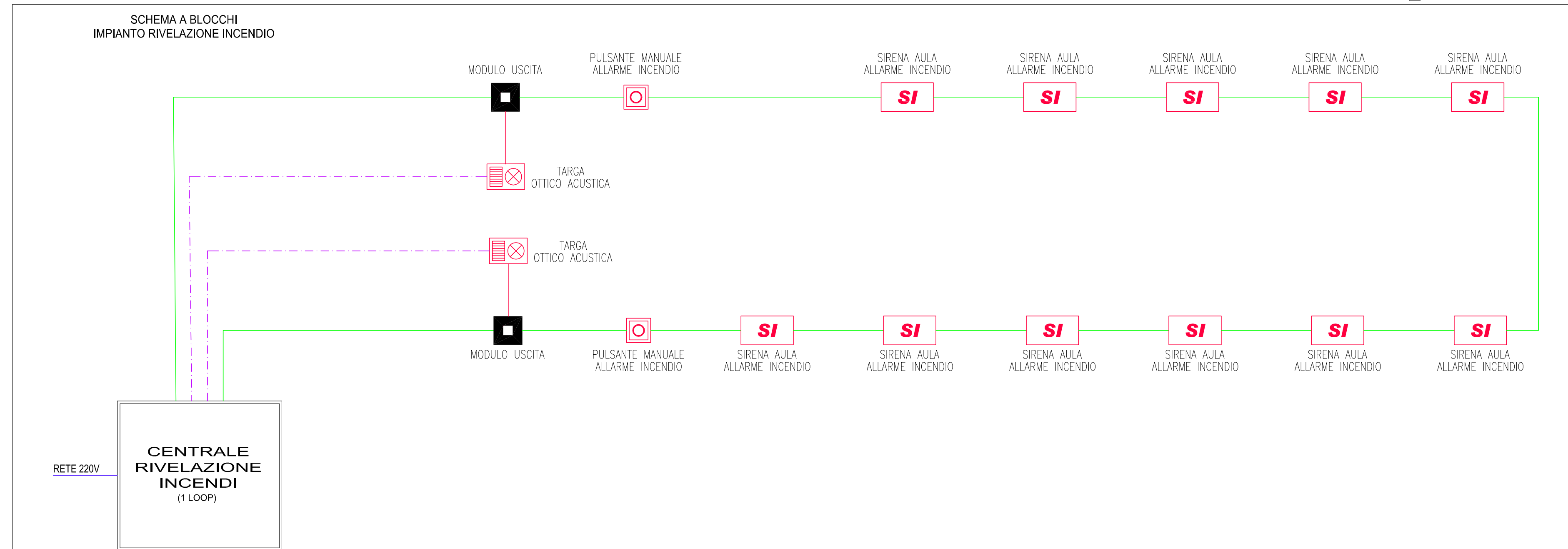
LEGENDA APPARECCHIATURE	
SIMBOLO	DESCRIZIONE
	CENTRALE IMPIANTO RILEVAZIONE INCENDIO - TIPO NOTIFIER ARL AM1000 COMPLETA DI BATTERIE BAT-05
	PULSANTE MANUALE ALLARME INCENDIO - TIPO NOTIFIER M700K1
	PANNELLO OTTICO ACUSTICO - TIPO NOTIFIER PAN1-EN COMPLETO DI ISOLATORE CMA1-I
	SIRENA INTERNA - TIPO NOTIFIER ARL AKS32/R-I COMPLETO DI SUPPORTO
	CAVO TAVISTATO 2x1,5 mmq
	Cavo FZ100M1 RF 31-22, sezione 2x1,5 mmq
	CENTRALE IMPIANTO ANTINTRUSIONE - TIPO BENTEL MODELLO ASSOLUTA16
	SENSORE VOLUMETRICO IMPIANTO ANTINTRUSIONE - TIPO BENTEL MODELLO BM0504
	TASTIERA IMPIANTO ANTINTRUSIONE - TIPO BENTEL MODELLO CLASSICA LCD
	SIRENA ESTERNA IMPIANTO ANTINTRUSIONE - TIPO BENTEL MODELLO LADY-FS
	SOLO PREDISPOSIZIONE (TUBAZIONE VUOTA, SCATOLA S03 COMPLETA DI TAPPO CIECO) PER IMPIANTO ANTINTRUSIONE
	CASSETTA DI DERIVAZIONE DA INCASSO TIPO 1: DIMENSIONI 520x260x121 mm - CASSETTA GENERALE
	CASSETTA DI DERIVAZIONE DA INCASSO TIPO 2: DIMENSIONI 480x160x75 mm - CASSETTA DI ZONA
	QUADRO ELETTRICO GENERALE

PARTICOLARE CENTRALE IMPIANTO RILEVAZIONE INCENDIO



- 01 SCHEDA FRONTALE "AM1000"
- 02 SCHEDA BASE "AM-1000"
- 03 CONNETTORE CND SU SCHEDA BASE "AM1000"
- 04 CONNETTORE CHAL PER ALIMENTAZIONE 230 Vcc
- 05 N.2 BATTERIE 12V DA 1,1 A 7 Ah

CONNETTORE CHAL ALIMENTAZIONE IN ALTERNATA DELLA CENTRALE		
DENOMINAZIONE	NOTE	FUNZIONE
N		INGRESSO RETE 230 V - 50 Hz
L		
CONNETTORE CND		
DENOMINAZIONE	NOTE	FUNZIONE
RL ALLARME - NA-NC	SELEZIONARE ICAM CON AMPER ASSI	USCITA ALLARME CONTATTO DA 1A 30Vcc
RS232 CND		
RS232 RI		USCITA SERIALE NON OPT-ISOLATA (SE I DISPOSITIVI COLLEGATI HANNO IL NEGATIVO A TERRA SI HA LA SCALAZIONE "QUASTO FUGA A TERRA") PER PA1000
RS232 RK		
RS232 RTS		
RS232 RTX		
CND USER		USCITA 24V UTENTE PROTETTO DA FUSIBILE DA 1A FAST
+24V USER	CONNETTE SEPARATI ALTERNI (CND) DA 0,5A	
RL SIRENA NEGATIVO		USCITA SIRENA PROTETTO DA FUSIBILE DA 0,5A RIPRISTINABILE (USCITA AD INVERSIONE POLARITA')
RL SIRENA POSITIVO		
RL QUASTO - COM	SELEZIONARE ICAM CON AMPER ASSI	USCITA QUASTO CONTATTO DA 1 A 30 Vcc
RL QUASTO - NA-NC		
CND:		
RS485 LIN-	LINEA DISPONIBILE PER TRASMISSIONI DELLA SCHEDE OPZIONALI AREA	USCITA NON DISPONIBILE
CND1		
RS485 LIN+		
LINEA 1 B-	RITORNO	
LINEA 1 B+		LINEA 1
LINEA 1 A-		
LINEA 1 A+	ANDATA	



IL COMMITTENTE
AMMINISTRAZIONE DI MALO

COMUNE DI MALO
PROVINCIA DI VICENZA

I PROGETTISTI
ATI "A31 worke@tm"
PAOLO CENSI
LUCA PELLEGRINI
LUCA MENEGLIZZO
MARCO DELLAI
PAOLO MOSELE

NUOVA SCUOLA PRIMARIA
CON CENTRO POLIFUNZIONALE A
MOLINA DI MALO

PROGETTO ESECUTIVO
data: 07 Settembre 2011

LOCALIZZAZIONE
Viale dell'Industria

TAVOLA N.
D.28.1.

SCALA
1:100

OGGETTO
IMPIANTI SPECIALI
IMPIANTO MANUALE ALLARME INCENDIO
IMPIANTO ANTINTRUSIONE

IL RESPONSABILE UNICO
DEL PROCEDIMENTO
GEOM. GIOVANNI TONIOLO

Il committente con la firma che segue dichiara di dare il suo consenso al trattamento dei dati personali inclusi nella presente domanda ed allegati, e di quelli che in futuro verranno richiesti in forma scritta, secondo quanto previsto dall'art. 11 della Legge n. 07/96

A termini di legge ci riserviamo la proprietà di questo elaborato grafico con diritto di riproduzione anche parzialmente, e comunque renderlo noto a terzi o a ditte concorrenti senza nostra esplicita autorizzazione.

A31