



PROVINCIA DI VICENZA

AREA TECNICA SERVIZIO AMBIENTE

Partita IVA e Codice Fiscale: 00496080243

Domicilio Fiscale e Uffici: Palazzo Godi - Nieve, Contrà Gazzolle, 1 – 36100 Vicenza

Indirizzo di posta elettronica certificata: provincia.vicenza@cert.ip-veneto.net

N° Registro: 60/2023 del 22/03/2023

Oggetto: Autorizzazione Unica Ambientale (A.U.A.)

Impresa: WORLD PACK SRL

Sede legale: Via Eugenio Barsanti, n. 15, 36034 Malo (VI)

Sede operativa: Via Eugenio Barsanti, n. 65, 36034 Malo (VI)

IL DIRIGENTE

Preso atto che con prot. n. 3944 del 31/01/2023 è stata acquisita agli atti della Provincia la domanda di Autorizzazione Unica Ambientale pervenuta dal SUAP territorialmente competente presentata dall'impresa in oggetto;

Dato atto che nella domanda di cui sopra l'impresa indica i seguenti titoli abilitativi in materia ambientale per i quali chiede il rilascio dell'Autorizzazione Unica Ambientale:

Titoli abilitativi in materia ambientale per i quali il Gestore chiede il rilascio dell'Autorizzazione Unica Ambientale

Autorizzazione alle emissioni in atmosfera per gli stabilimenti di cui all'articolo 269 del decreto legislativo 3 aprile 2006, n. 152

Evidenziato che, con la suddetta domanda di Autorizzazione Unica Ambientale, la ditta ha comunicato il possesso del seguente titolo abilitativo, che sarà sostituito dall'A.U.A.:

Autorizzazione alle emissioni in atmosfera n. reg. 304/ARIA del 04/12/2008 prot. n. 88423/AMB rilasciata dalla Provincia di Vicenza

Richiamata la nota prot. n. 6656 del 14/02/2023 con la quale la Provincia ha indetto la Conferenza di Servizi semplificata ed ha comunicato al SUAP territorialmente competente le integrazioni/informazioni necessarie per il rilascio dell'Autorizzazione Unica Ambientale da richiedere all'impresa e ai soggetti competenti in materia ambientale;

Considerato che il SUAP ha trasmesso le integrazioni pervenute dall'impresa (prot. n. 11443 del 15/03/2023);

Preso atto che, in merito agli aspetti relativi alle emissioni in atmosfera, da parte del Comune di Malo (VI) entro i termini previsti non sono pervenuti elementi ostativi al rilascio dell'autorizzazione;

Preso atto che il Comune di Malo (VI), nei termini richiesti, non si è espresso in merito agli aspetti relativi al rumore e che la ditta, in data 03/02/2023, ha presentato la "Dichiarazione Sostitutiva dell'Atto di Notorietà di non superamento dei limiti di Emissione Rumore" nella quale dichiara *"che trattasi di attività diverse da quelle indicate nell'elenco Allegato B del D.P.R. 19 ottobre 2011, n. 227 le cui emissioni di rumore non saranno superiori ai limiti stabiliti dal documento di classificazione acustica del territorio comunale di riferimento"*;

Vista la comunicazione della Provincia di Vicenza relativa alla conformità in materia acustica ai sensi della L. 447/95 nei procedimenti di A.U.A., prot. n. 10454 del 16/02/2018;

Ritenuto sulla scorta della "Dichiarazione Sostitutiva dell'Atto di Notorietà di non superamento dei limiti di Emissione Rumore" presentata dalla ditta, di ricomprendere nel presente provvedimento anche il titolo abilitativo in materia di impatto acustico;

Richiamata in ogni caso la competenza comunale in materia di impatto acustico anche ai fini della verifica di quanto dichiarato/comunicato dall'impresa e dell'assunzione di eventuali determinazioni in via di autotutela;

Vista la legge 7 agosto 1990, n. 241, recante nuove norme in materia di procedimento amministrativo e di diritto di accesso ai documenti amministrativi;

Visto il decreto del Presidente della Repubblica 28 dicembre 2000, n. 445, recante Testo unico delle disposizioni legislative e regolamentari in materia di documentazione amministrativa;

Visto il decreto del Presidente della Repubblica 7 settembre 2010, n. 160, recante regolamento per la semplificazione ed il riordino della disciplina sullo sportello unico per le attività produttive, ai sensi dell'articolo 38, comma 3, del decreto-legge 25 giugno 2008, n. 112, convertito, con modificazioni, dalla legge 6 agosto 2008, n. 133;

Visto il decreto del Presidente della Repubblica 13 marzo 2013, n. 59 recante regolamento recante la disciplina dell'autorizzazione unica ambientale e la semplificazione di adempimenti amministrativi in materia ambientale gravanti sulle piccole e medie imprese e sugli impianti non soggetti ad autorizzazione integrata ambientale;

Visti l'art. 19 (sulle competenze della provincia) e l'art. 107 (sulle funzioni e responsabilità della dirigenza e sulla riferibilità alla medesima degli atti di carattere gestionale) del D. Lgs. 18/08/2000, n. 267 (T.U. delle leggi sull'ordinamento degli EE.LL.) e successive modifiche e integrazioni;

Preso atto che il presente provvedimento rispetta il termine previsto dal Regolamento sui procedimenti amministrativi di competenza della Provincia di Vicenza (Determina del Segretario generale n. 256 del 26/02/2021) che è di giorni 120/150 (ID Proc. 947);

Visto il Decreto del Presidente della Provincia n. 77 del 16/11/2022 di conferimento dell'incarico di direzione dell'Area Tecnica dell'Ente;

ADOTTA

il presente provvedimento finalizzato al rilascio dell'Autorizzazione Unica Ambientale (A.U.A) contenente i seguenti titoli:

Titoli abilitativi sostituiti dall'Autorizzazione Unica Ambientale
Autorizzazione alle emissioni in atmosfera per gli stabilimenti di cui all'articolo 269 del decreto legislativo 3 aprile 2006, n. 152
Comunicazione di cui all'articolo 8, comma 4, della legge 26 ottobre 1995, n. 447

INFORMA

che l'impresa dovrà essere gestita nel rispetto delle prescrizioni riportate nell'Allegato al presente provvedimento che ne costituisce parte integrante e sostanziale: "**Allegato Emissioni in atmosfera**"

AVVERTE CHE

1. Il provvedimento di Autorizzazione Unica Ambientale ha validità di 15 anni a partire dal rilascio da parte dello Sportello Unico Attività Produttive (SUAP) competente;
2. l'azienda è tenuta a verificare periodicamente il rischio di deterioramento dell'ambiente esterno (es. contaminazione dei terreni e delle acque in caso di sversamenti accidentali/incendi interessanti il perimetro aziendale) ed adottare le opportune azioni di prevenzione, ad esempio, la predisposizione di un sistema di chiusura dei propri scarichi delle acque meteoriche prima del recapito finale e la formazione del personale addetto alla gestione di tali eventi;
3. nel caso di volturazione o cambio di denominazione del soggetto titolare dell'AUA, il nuovo gestore dovrà darne comunicazione alla Provincia per il tramite del SUAP, dichiarando che le condizioni di esercizio rimangono invariate e allegando l'eventuale documentazione. Tale comunicazione non comporta l'avvio delle procedure di cui all'articolo 4 del DPR 59/2013, ai sensi della DGRV n. 1775 del 3 ottobre 2013;
4. in caso di chiusura dello stabilimento, dovrà esserne data comunicazione alla Provincia e allo Sportello Unico.

TRASMETTE

Il presente provvedimento allo Sportello Unico per le Attività Produttive (S.U.A.P.) territorialmente competente per il rilascio dell'Autorizzazione Unica Ambientale (AUA) e per il contestuale inoltro ad ARPAV e agli Enti coinvolti nel procedimento.

INFORMA CHE

l'attività di controllo e gli eventuali provvedimenti sanzionatori (anche interdittivi) rimangono in capo all'autorità competente così come definita dalla normativa settoriale vigente.

Sottoscritto dal Dirigente dell'Area Tecnica
Ing. Filippo Squarcina
con firma digitale



PROVINCIA DI VICENZA

AREA TECNICA

SERVIZIO AMBIENTE

Partita IVA e Codice Fiscale: 00496080243

Domicilio Fiscale e Uffici: Palazzo Godi - Nieveo, Contrà Gazzolle, 1 – 36100 Vicenza

Indirizzo di posta elettronica certificata: provincia.vicenza@cert.ip-veneto.net

ALLEGATO EMISSIONI IN ATMOSFERA

Il presente allegato, definito come “*Allegato Emissioni in atmosfera*” e costituente parte integrante e sostanziale del provvedimento provinciale finalizzato al rilascio dell'Autorizzazione Unica Ambientale, riporta i limiti, le prescrizioni e le condizioni da osservare nell'ambito delle emissioni in atmosfera provenienti dall'Impresa World Pack S.r.l. nello stabilimento sito in via Barsanti n. 65, nel comune di Malo.

RIFERIMENTI NORMATIVI:

Decreto Legislativo 3 aprile 2006 n. 152, Parte V, e successive modifiche e integrazioni, in particolare il Decreto Legislativo 29 giugno 2010, n.128.

Legge Regionale 33/85.

ANALISI DELLA DOCUMENTAZIONE RICEVUTA AGLI ATTI DA PARTE DELL'IMPRESA E CONSIDERAZIONI:

- Lo stabilimento in esame risulta autorizzato con il provvedimento n. 304 del 04/12/2008.
- La ditta effettua attività di lavorazioni meccaniche, con fasi significative di saldatura con convogliamento delle emissioni al camino n. 1, previo abbattimento con filtro a pannello e in microfibra.
- La modifica riguarda l'installazione di un taglio laser con emissioni convogliate al camino n. 1 esistente e la sostituzione del sistema di abbattimento con un filtro a cartucce.

ELENCO DEI PARERI RICEVUTI DA ALTRI ENTI E CONSIDERAZIONI:

- Da parte del Comune di Malo, entro i termini previsti, non sono pervenuti elementi ostativi al rilascio dell'autorizzazione.
- Si richiama il parere espresso dalla Commissione Tecnica Provinciale per l'Ambiente nella seduta del 11.11.2010 in ordine all'applicazione delle modifiche intervenute con il D.Lgs. 128/10.

OBBLIGHI E PRESCRIZIONI:

Il presente atto è subordinato all'osservanza

- dei seguenti obblighi:

1. Deve essere comunicata con almeno 15 giorni di anticipo alla Provincia ed all'ARPAV, la data di messa in esercizio dei nuovi impianti (**comunicazione di avvio impianto**). Il termine per la messa a regime dell'impianto coincide con la messa in esercizio dello stesso.
2. Deve essere effettuato un controllo analitico nei primi dieci giorni di marcia controllata dei nuovi impianti a regime, trasmettendone gli esiti alla Provincia entro i successivi 45 giorni (**comunicazione esiti primo controllo**) e dando comunicazione ad ARPAV con almeno 15 giorni d'anticipo della data in cui intende effettuare i prelievi.

- delle seguenti prescrizioni:

3. I valori di emissione degli inquinanti e delle portate non dovranno essere superiori a:

Camino n.	Quota (m)	Portata (Nm ³ /h)*	Parametri	Limiti (mg/Nm ³)
1	>1 sopra il tetto	10.000	Polveri	10

* La portata autorizzata si considera rispettata qualora rientri in un range di variabilità di $\pm 20\%$. A fronte di riscontri analitici con portate riscontrate superiori, il limite di emissione dovrà essere modulato proporzionalmente secondo la formula indicata nell'art. 271, comma 13, del D.Lgs. 152/06.

4. Con riferimento alle ultime analisi effettuate, gli autocontrolli successivi delle emissioni sono previsti con cadenza triennale. I dati relativi ai controlli devono essere riportati su apposito registro (**registro controlli analitici**) allegando i certificati analitici e tenuti a disposizione dell'autorità competente al controllo. Uno schema esemplificativo di tale registro è riportato in appendice 1 allegato VI parte V del D.Lgs. 152/06. Gli autocontrolli devono essere effettuati nelle più gravose condizioni di esercizio dell'impianto produttivo e dovranno essere determinate sia le portate degli effluenti, sia le concentrazioni degli inquinanti per i quali sono stabiliti limiti di emissione. Per i referti e le analisi si dovrà far riferimento, con carattere vincolante per quanto attiene ai contenuti, allo schema allegato.
5. Le metodologie di campionamento e analisi dovranno essere quelle indicate nella Delibera di Giunta Provinciale n.173 del 22/05/2012, riportate nel sito specifico www.provincia.vicenza.it/ente/la-struttura-della-provincia/servizi/ambiente-1/emissioni-in-atmosfera-controlli-analitici-1/; tali metodiche faranno in ogni caso fede in fase di contraddittorio. L'azienda potrà altresì proporre metodiche analitiche diverse, previa comunicazione ad ARPAV, che si esprimerà formalmente in merito; il numero minimo dei punti per la misura dei diversi parametri (es. velocità, portata) dovrà soddisfare quanto indicato nella norma UNI EN 15259.
6. La sezione di campionamento dovrà rispettare quanto previsto al punto 3.5 dell'allegato 6 alla parte 5 del D.Lgs.152/06; per ogni punto di controllo e prelievo dovrà essere garantita la presenza, in alternativa, o di una bocchetta di prelievo dotata di tronchetto filettato, munito di tappo e saldato al camino, o di flangia universale di dimensioni unificate dotata di fori passanti e di controflangia cieca per la chiusura, costruiti secondo quanto riportato in allegato; in caso di impossibilità tecnica l'azienda dovrà procedere a formulare una proposta alternativa secondo i criteri espressi Delibera di Giunta Provinciale n.173 del 22/05/2012 e riportati nel sito specifico www.provincia.vicenza.it/ente/la-struttura-della-provincia/servizi/ambiente-1/emissioni-in-atmosfera-controlli-analitici-1. I punti di prelievo devono sempre essere accessibili in sicurezza da parte delle autorità competenti al controllo.
7. Ai sensi del comma 20 all'art. 271 del D.Lgs. 152/2006, se si verifica un superamento dei valori limite di emissione durante i controlli di competenza del gestore (**anche di un singolo valore delle tre prove che concorrono al dato medio**), le difformità tra i valori misurati e i valori limite prescritti devono essere specificamente comunicate dalla ditta alla Provincia e all'ARPAV entro 24 ore dall'accertamento.
8. Deve sempre essere effettuata una corretta gestione e manutenzione dei sistemi di abbattimento autorizzati, secondo un apposito piano da tenere presso lo stabilimento e mettere a disposizione dell'autorità di controllo. Ogni interruzione del normale funzionamento degli impianti di abbattimento, compresa la manutenzione ordinaria e straordinaria, deve essere annotata su un apposito registro (**registro manutenzioni impianti di abbattimento**) da tenersi a disposizione dell'autorità competente al controllo. Uno schema esemplificativo di tale registro è riportato in appendice 2 allegato VI parte V del D.Lgs 152/06.
9. In caso di anomalie o guasti agli impianti il gestore deve darne comunicazione alla Provincia e al dipartimento provinciale dell'ARPAV entro le otto ore successive. Qualora le anomalie di funzionamento siano tali da non garantire il rispetto dei limiti di emissione fissati, si dovrà procedere alla sospensione delle relative lavorazioni per il tempo necessario alla rimessa in efficienza. Le difformità accertate nei controlli analitici effettuate dal gestore devono essere comunicate entro 24 ore dall'accertamento.
10. I limiti di emissione degli inquinanti non potranno in alcun caso essere conseguiti mediante diluizione (se non nella misura inevitabile dal punto di vista tecnologico e dell'esercizio).

AVVERTENZE:

- a) Il presente provvedimento è valido unicamente per quanto oggetto di richiesta e rappresentato nella documentazione allegata alla stessa; eventuali modifiche del ciclo e dell'attività produttiva dovranno essere oggetto di preventiva comunicazione, ovvero di domanda qualora sostanziali, come disposto al comma 8 dell'art. 269 del D.Lgs. 152/06, sulla base delle quali questa Amministrazione potrà procedere all'aggiornamento o al rinnovo del presente provvedimento.
- b) Quanto sopra è riferito unicamente alla normativa relativa alle emissioni e il presente provvedimento non sortisce alcun effetto sostitutivo di nulla osta, autorizzazioni, concessioni, pareri ed altro di competenza di altri Enti.
- c) Questa Amministrazione si riserva di intervenire con richieste di approfondimenti in ordine alla quota dei camini, a fronte di segnalazioni/accertamenti in cui venga messa in dubbio l'anzidetta circostanza di efficace dispersione, ritenuta garantita con la quota individuata.
- d) Per quanto non disposto con il provvedimento di Autorizzazione, che sostituisce il precedente n. 304 del 04/12/2008, la ditta deve rispettare quanto previsto alla parte V del D.Lgs.152/06.
- e) Deve essere preventivamente comunicata a questa Provincia, ogni eventuale variazione relativa alla modifica della ragione sociale della ditta.
- f) L'eventuale trasferimento o ampliamento dello stabilimento comporta la presentazione di una nuova domanda di autorizzazione.
- g) La Provincia si riserva la facoltà di modificare e integrare il presente provvedimento nel caso ciò si renda necessario a seguito di modifiche normative introdotte nella materia.

Il Responsabile dell'Istruttoria
dott.ssa Silvia Romana Perotto

Sottoscritto dal Dirigente Area Tecnica
Ing. Filippo Squarcina
con firma digitale

Il Responsabile del Procedimento
dott. Edoardo Tobaldo

SCHEMA TIPO DI CERTIFICATO ANALITICO

(importante considerare le indicazioni sotto riportate)

Ditta:

Attività produttiva svolta:

Camino n. __ Relativo all'impianto di _____

Portata delle emissioni _____ Temperatura fumi _____

Portata delle emissioni secca _____ Portata delle emissioni normalizzata _____

Tenore di ossigeno* _____ Umidità ** _____

**(da riportare solo per processi di combustione)*

*** (da esprimere in percentuale Volume/Volume)*

Parametro _____ Data _____

1) dalle ore _____ alle ore _____

2) dalle ore _____ alle ore _____

3) dalle ore _____ alle ore _____

Tipo e quantità di materie prime utilizzate nell'impianto durante il prelievo e che abbiano influenza sulle emissioni

Metodiche utilizzate per il campionamento e/o
analisi _____

Risultati analitici

Risultato prelievo 1

Valore di concentrazione

Risultato prelievo 2

Valore di concentrazione

Risultato prelievo 3

Valore di concentrazione

Risultato Valore di concentrazione medio

Tutti i dati grezzi, la strumentazione di prelievo e le ulteriori precisazioni analitiche dovranno essere dettagliate in un documento allegato (verbale di campionamento a firma del tecnico e/o relazione del professionista incaricato) che dovrà riportare, con preciso riferimento ai rapporti di prova relativi:

1. che le condizioni di marcia al momento del prelievo risultavano essere al regime massimo possibile (contestualizzato) od, eventualmente, motivare una situazione difforme;
2. la presenza, o meno, ed il funzionamento, o meno, di eventuali impianti di abbattimento ed eventuali modifiche fatte;
3. la motivazione sulla scelta degli inquinanti analizzati e giudizio sulla *loro* rappresentatività rispetto alla globalità dell'emissione ed al ciclo produttivo esaminato;
4. dati grezzi relativi alle misure e ai campionamenti effettuati;
5. motivazione delle eventuali difformità dei parametri tra quanto richiesto in sede di autorizzazione e quanto determinato al momento dell'analisi;
6. a precisazione di eventuali scelte, presentare eventualmente dati grezzi, curve delle misure effettuate con analizzatori in continuo.

(*)

Nelle more dei decreti attuativi richiamati al punto 17 dell'art. 271 del D. Lgs 152/2006 per il campionamento e la misura delle emissioni convogliate, tenuto conto di approfondimenti in merito effettuati con ARPAV si dispone quanto segue:

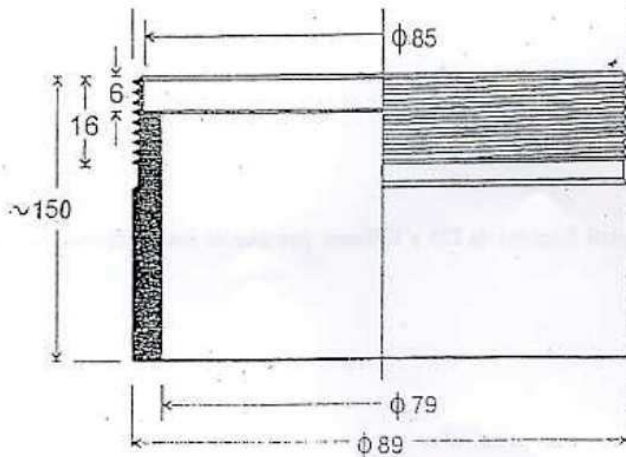
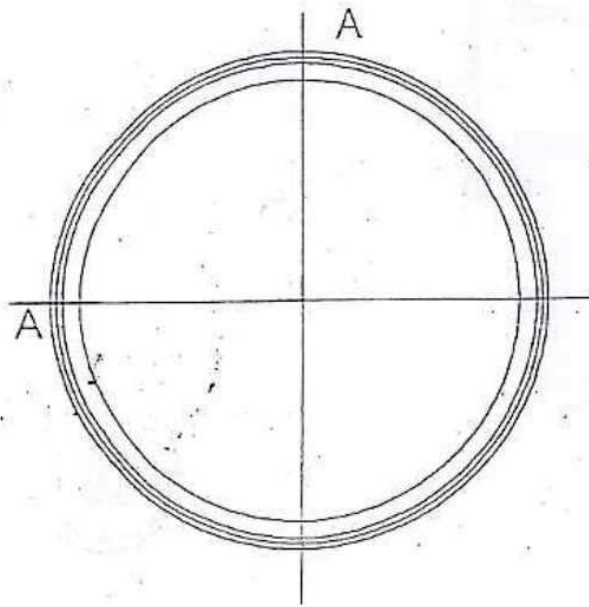
- il numero di prelievi o campioni da eseguire nel caso di campionamento manuale è di 3 per ciascuna misura. Ai fini del calcolo del valore di emissioni si deve considerare la media ottenuta da questi 3 campioni;
- il numero di prelievi o campioni è relativo a ciascun parametro o sostanza che si deve determinare per il confronto con il valore limite;
- il tempo di campionamento di un singolo prelievo deve essere di un'ora, tenuto conto che la concentrazione media è riferita, dal D.lgs 152/2006, ad un'ora di funzionamento dell'impianto nelle condizioni di esercizio più gravose. Tempi di campionamento diversi devono essere motivati;
- eventuali difformità emerse in sede di analisi (anche relative ad un singolo campionamento) devono essere comunicate entro 24 ore dall'accertamento.

- CARATTERISTICHE DEL TRONCHETTO DI PRELIEVO.

TRONCHETTO FILETTATO

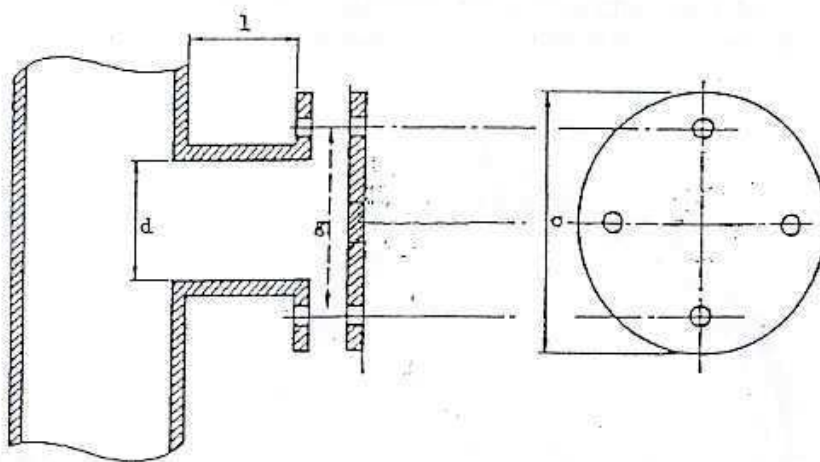
DA PREDISPORRE SUL CONDOTTO DI EMISSIONE
OGGETTO DI CONTROLLO

Completo di tappo femmina filettato e
flangia filettata con foro centrale da 80 mm
(che si possano avvitare al tronchetto anche alla temperatura di esercizio del condotto.)



SEZIONE A-A

- CARATTERISTICHE FLANGIA UNIVERSALE.



d = da 79 a 85 mm (sono raccomandati diametri da 125 a 130 mm per camini con diametro interno > 700 mm)

g = da 160 a 200 mm

l = inferiore o uguale a 120 mm