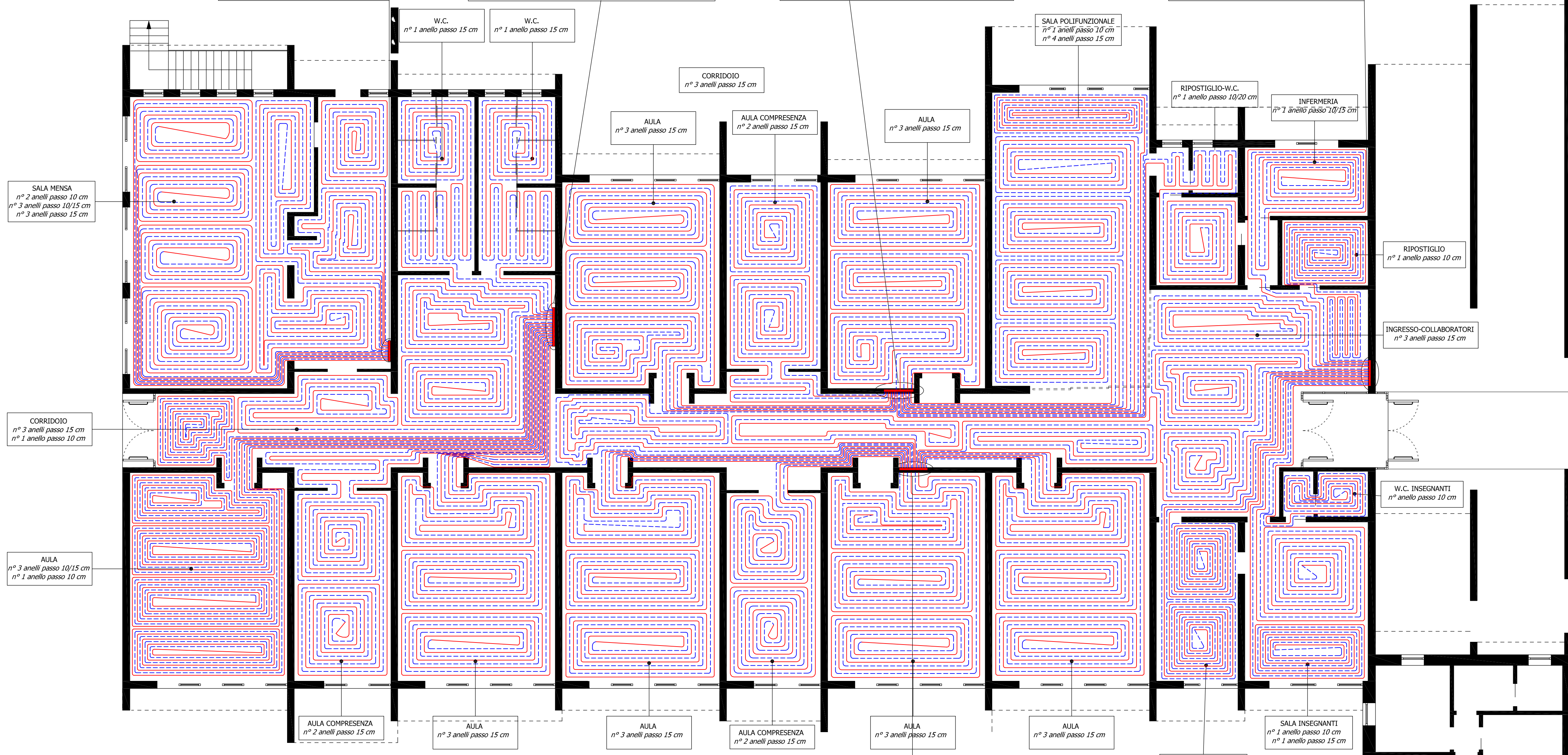
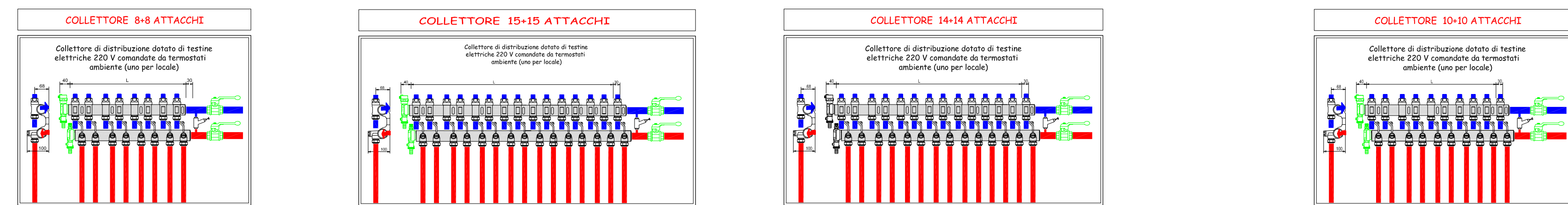


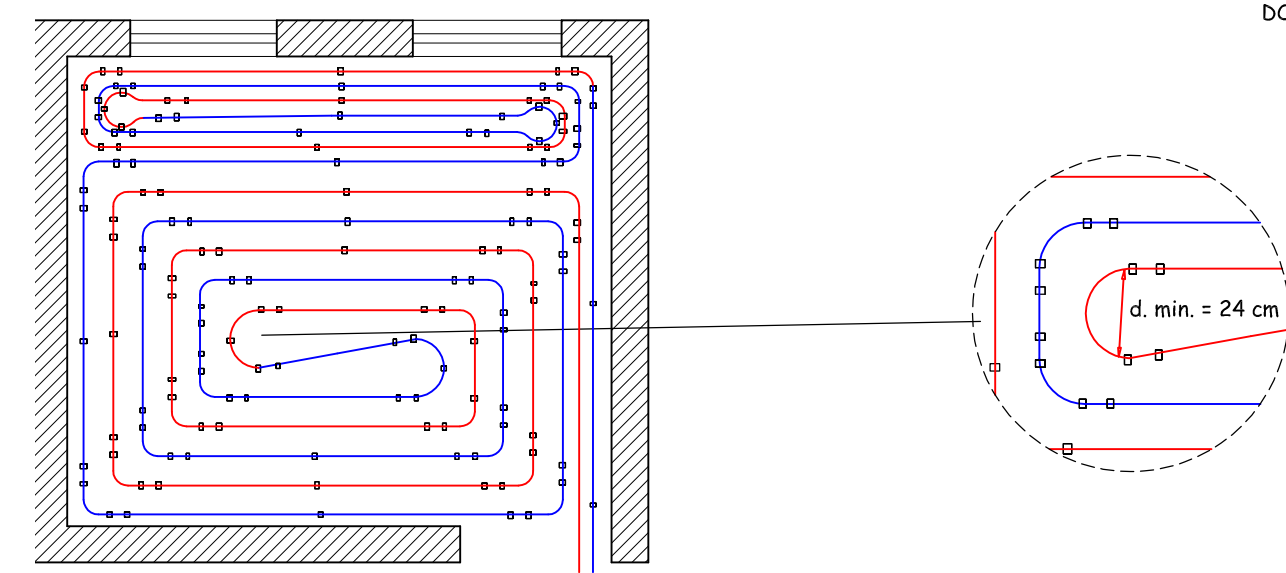
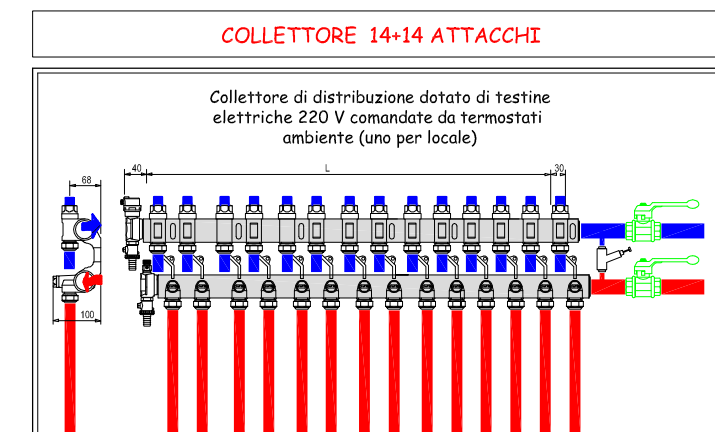
PIANTA PIANO INTERRATO



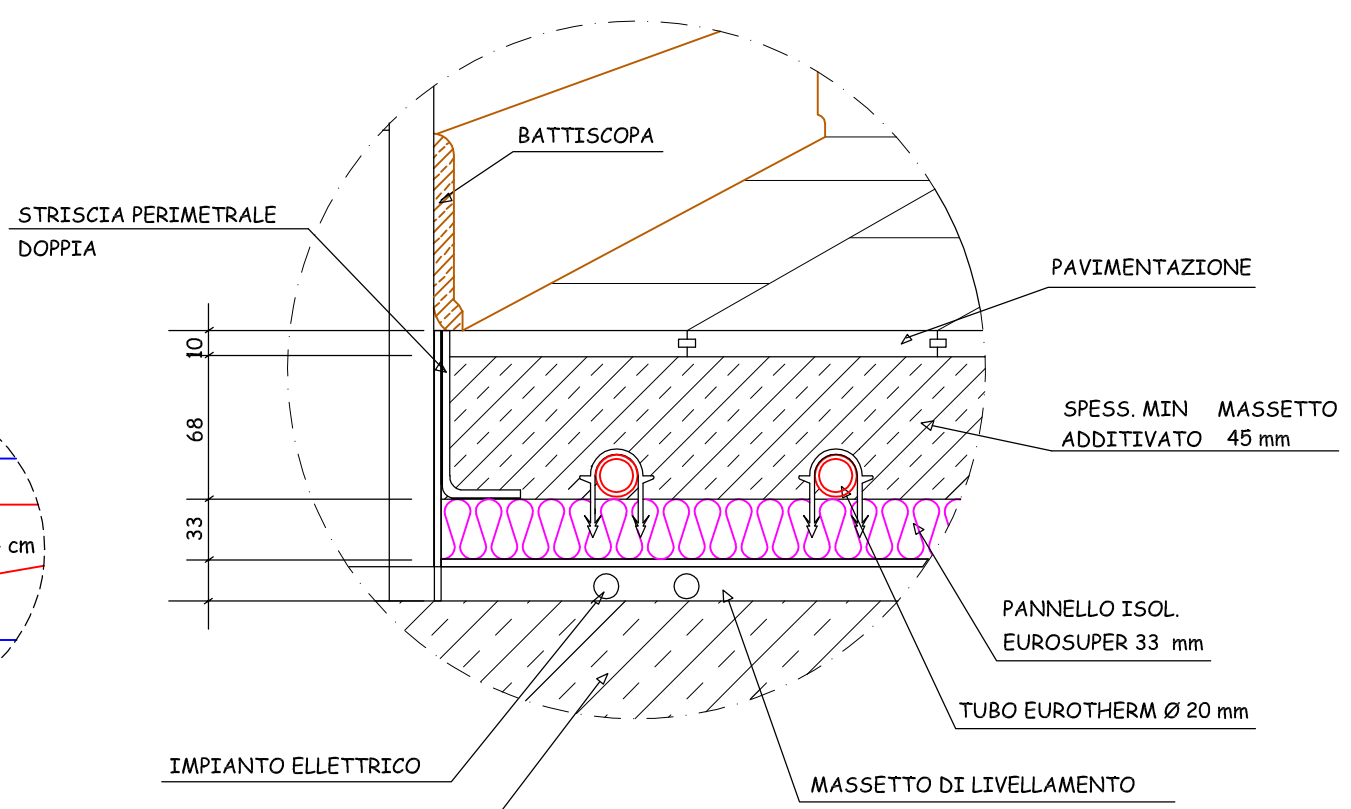
PIANTA PIANO TERRA

**LEGENDA**

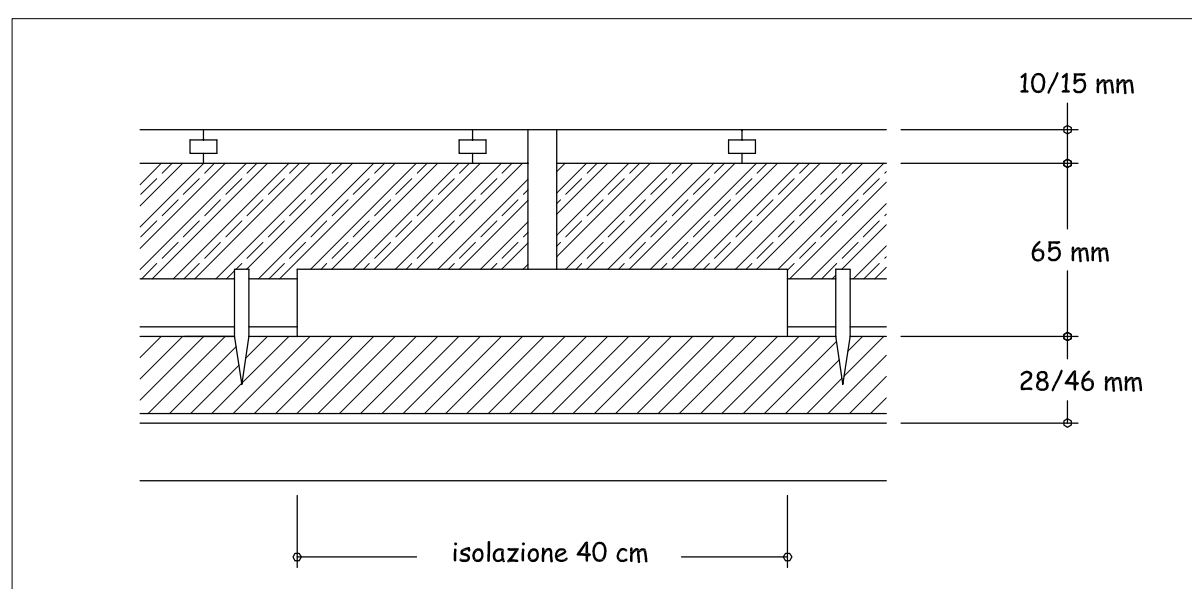
	CALDAIA MURALE
	TUBAZIONE DI COLLEGAMENTO DA CALDAIA A COLLETTORE
	COLLETTORE DI DISTRIBUZIONE
	PANNELLI RADIANTI ANNEGATI A PAVIMENTO
	CORPO SCALDANTE - SCALDASALVETTE ELETTRICO



SCHEMA POSA CLIPS



PARTICOLARE PAVIMENTO

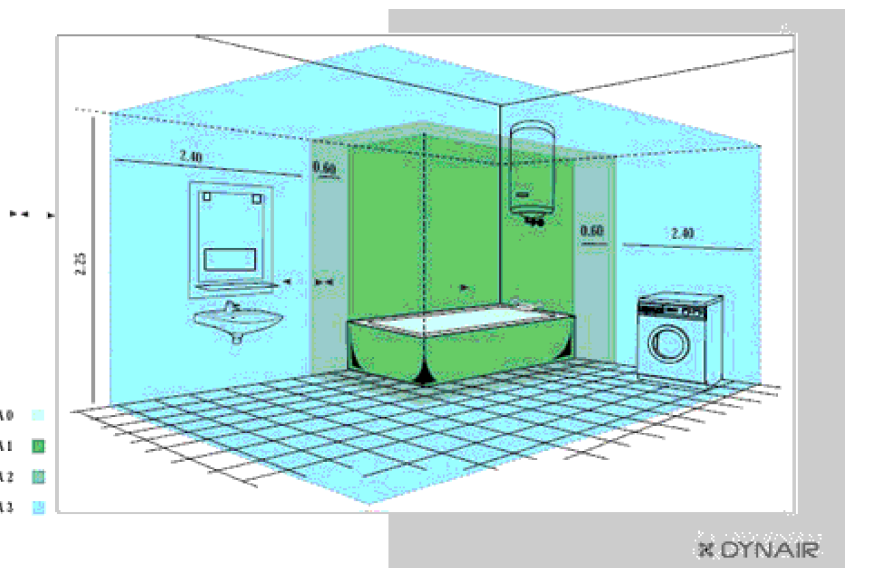


GIUNTI DI DILATAZIONE

I giunti di dilatazione devono essere riportati in ogni caso in corrispondenza di quelli previsti, se presenti, nella costruzione stessa o dal progetto esecutivo per l'impianto a pavimento e inoltre aggiunti sulle soglie delle porte e nei locali nei casi in cui:

- la superficie dei locali supera i 40 mq
- il rapporto tra i lati del locale supera il rapporto 2:1
- un lato del locale supera i 8 mt
- la geometria del locale sia tale da presentare angoli interni.

I giunti di dilatazione devono partire dai punti del locale in cui si originano variazioni della superficie o da angoli interni della superficie stessa del locale; inoltre dovranno interrompere non solo il massetto ma anche il rivestimento del pavimento. La posa dei giunti va quindi concordata con il proprietario, il professionista e i posatori dei rivestimenti.



**L'impianto elettrico in bagno**

In ogni bagno esistono quattro "zone di rispetto", in cui mantenere certe precauzioni negli impianti e nelle apparecchiature elettriche. In tutte non possono esistere fili elettrici a vista, anche se protetti da guaina: solo incassati nel muro o coperti da tubi plastici. Ecco le altre precauzioni:

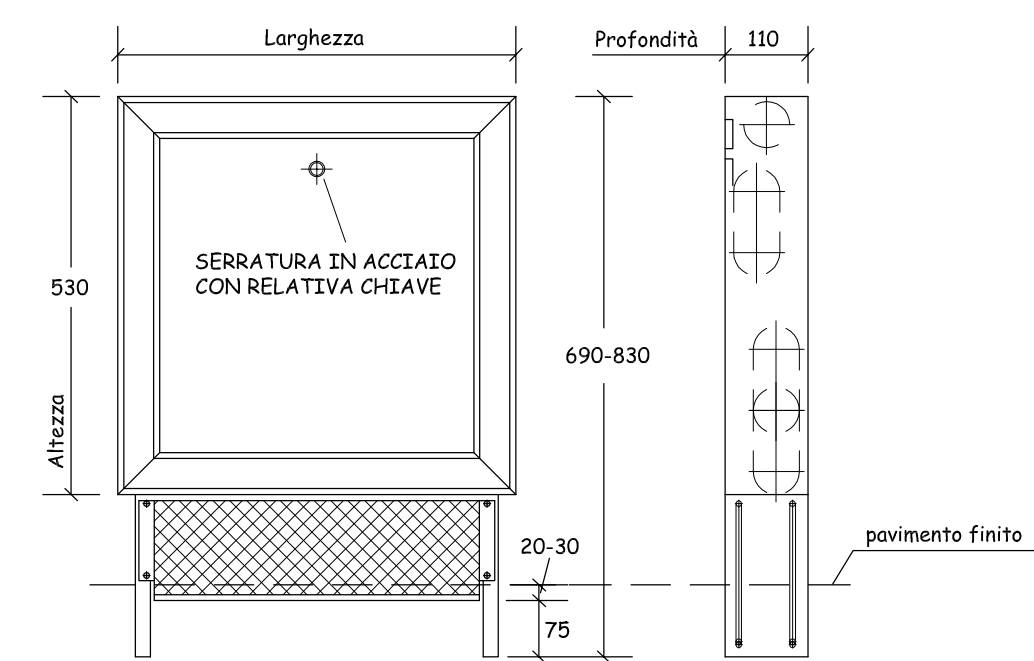
**Zona 0**  
Corrisponde alla zona dove scorre l'acqua. Per esempio l'incavo della vasca da bagno o del lavandino, e tutta la cabina doccia.  
Niente apparecchi elettrici, prese o spine

**Zona 1**  
Corrisponde alla parte sovrastante la doccia o la vasca, fino a soffitto.  
Niente apparecchi elettrici, prese o spine. Solo scaldabagni.

**Zona 2**  
Corrisponde a un'area di 60 centimetri attorno alla doccia o alla vasca.  
Possibile installare scaldabagni e anche lampade, purché queste ultime abbiano isolamento doppio o rinforzato e perciò siano contrassegnate con il marchio del doppio quadrato. Niente interruttori o spine. Si alle lavatrici, ma solo se esiste un diaframma che le separi dalla vasca o dalla doccia (per esempio, un muro piastrellato)

**Zona 3**  
Corrisponde a un'ulteriore area circostante di 2,4 metri. In altre parole il suo limite estremo è a un raggio 3 metri dalla vasca o dalla doccia.  
Si a interruttori, prese o spine ma purché uno degli elementi dell'interruttore o della presa (placca o telaio porta apparecchi) sia in materiale isolante. Si alle lavatrici.

**Posizionamento degli scaldasalviette elettrici e/o misti**  
Gli scaldasalviette a funzionamento solo elettrico con resistenza di classe II possono essere installati all'interno del volume 2, quelli misti con resistenza di classe I nel volume 3, in rispetto delle norme CEI 64-8 all'art. 11.1.02



PARTICOLARE CASSETTA DI DISTRIBUZIONE AD INCASSO

**LEGENDA CASSETTE DI DISTRIBUZIONE A INCASSO**

n° attacchi collettore	n° articolo	Largh. esterna mm	Altezza mm	Profondità mm
04-05	43002	620	530	110
06-08	43003	770	530	110
09-10	43004	920	530	110
13-15	43006	1230	530	110

IL COMMITTENTE  
AMMINISTRAZIONE DI MALO

COMUNE DI MALO  
PROVINCIA DI VICENZA

I PROGETTISTI  
ATI "A31 worlke@m"  
PAOLO CENSI  
LUCA PELLEGRINI  
LUCA MENGUZZO  
MARCO DELLAI  
PAOLO MOSELE

NOVA SCUOLA PRIMARIA  
CON CENTRO POLIFUNZIONALE A  
MOLINA DI MALO

PROGETTO DEFINITIVO  
data: 23 Marzo 2009  
aggiornata al 07 settembre 2011

LOCALIZZAZIONE  
Viale dell'Industria

TAVOLA N.  
**D.9.2.**

SCALA  
1:100

OGGETTO  
**SCHEMA IMPIANTO DI RISCALDAMENTO**

IL RESPONSABILE UNICO  
DEL PROCEDIMENTO  
GEOM. GIOVANNI TONOLO

A31 Worlke Team - Via Procaccini 9 - 36014 MALO (VI) - Tel. 0445 567007 - Fax 0445 584270

Il committente con la firma che segue dichiara di dare il suo consenso al trattamento dei dati personali inclusi nella presente domanda ed allegati, e di quelli che in futuro verranno richiesti in forma scritta, secondo quanto previsto all'art. 11 della legge n. 67/96

A termini di legge ci riserviamo la proprietà di questo elaborato grafico con divieto di riprodurlo anche parzialmente, e comunque renderlo noto a terzi o a ditte concorrenti senza nostra esplicita autorizzazione.